

RU

ЭЛЕКТРИЧЕСКИЙ ВОДОНАГРЕВАТЕЛЬ

- инструкция по эксплуатации
- гарантийный талон
- список сервисных центров

UA

ЕЛЕКТРИЧНИЙ ВОДОНАГРІВАЧ

- інструкція з експлуатації
- гарантійний талон

EN

ELECTRIC WATER HEATERS

# ГАРАНТИЙНЫЙ ТАЛОН

## ЭЛЕКТРИЧЕСКИЕ ВОДОНАГРЕВАТЕЛИ

Просим Вас хранить талон в течение всего гарантийного срока. При покупке изделия требуйте заполнения гарантийного талона. Просим Вас осмотреть водонагреватель и проверить комплектность до заполнения гарантийного талона. Претензии по механическим повреждениям внешней поверхности, некомплектности после продажи не принимаются. Для гарантийного ремонта предъявляйте гарантийный талон вместе с чеком, где указана дата покупки. Без предъявления данного талона, его неправильном заполнении или при отсутствии печати торгующей организации претензии к качеству не принимаются и ремонт не производится.

Модель \_\_\_\_\_  
Код модели \_\_\_\_\_  
Серийный номер \_\_\_\_\_  
Торговая организация \_\_\_\_\_  
(наименование, место нахождения и печать предприятия-продавца)

Проверил и продал \_\_\_\_\_  
(ФИО, подпись продавца)

Дата продажи « \_\_\_\_\_ » \_\_\_\_\_ 20\_\_ года

С условиями гарантии согласен \_\_\_\_\_  
(ФИО, подпись покупателя)

### 1. Гарантийный срок

Гарантийный срок на все водонагреватели - **1 год**.

На перечисленные ниже составные части отдельных серий:

- Водосодержащая емкость серии PRO R - **3 года**;
- Водосодержащая емкость серий ABS BLU R, ABS PRO R - **5 лет**;
- Водосодержащая емкость серии ABS PLT, ABS PLT R, ABS PRO R INOX - **7 лет**.

### 2. Условия гарантийного обслуживания

Данный гарантийный талон при соблюдении предусмотренных условий дает право на бесплатный гарантийный ремонт водонагревателя, составных частей надлежащего качества. Гарантийный ремонт осуществляется на дому у клиента силами авторизованного сервисного центра, информация о котором находится в приложении к данному талону. При ее отсутствии или недостоверности, а также нарушении сервисным центром условий гарантии, Вы можете обратиться в торговую организацию или в представительство компании-производителя.

Указанные в п. 1 гарантийные сроки исчисляются со дня продажи изделия. Дата продажи изделия указывается в гарантийном талоне и чеке покупки. При отсутствии в талоне или чеке даты продажи, гарантийный срок исчисляется с момента изготовления изделия.

Дата изготовления изделия указана на табличке с техническими параметрами, размещенной на корпусе изделия. Гарантийные сроки в отношении водонагревателей и их составных частей, переданных потребителю взамен водонагревателей и их составных частей ненадлежащего качества, истекают в последний день гарантийного срока, установленного на замененный водонагреватель или составную часть.

**Магнийевый анод является расходным материалом и не подлежит замене по гарантии.**

### **3. Срок службы изделия**

При соблюдении правил установки, эксплуатации и технического обслуживания срок службы составляет не менее 3 лет.

На перечисленные ниже отдельные серии срок службы составляет:

- Водонагреватели серии PRO R - **3 года**;
- Водонагреватели серий ABS BLU R, ABS PRO R - **5 лет**;
- Водонагреватели серий ABS PLT, ABS PLT R, ABS PRO R INOX - **7 лет**.

### **4. Досрочное прекращение гарантийного срока**

Гарантийный срок прекращается до истечения указанного в п. 1 периода времени, при следующих обстоятельствах:

- Нарушение потребителем правил установки, хранения, транспортировки и эксплуатации изделия;
- Магнийевый анод не был заменен в период, превышающий 24 месяца (за исключением моделей с внутренним баком из нержавеющей стали);
- Самостоятельный ремонт, демонтаж, замена составных частей, нарушающие работоспособность изделия;
- Нанесение изделию механических повреждений;
- Несоответствие параметров сетей электро- или водоснабжения существующим нормам и стандартам;
- Использование изделия в целях, для которых оно не предназначено;
- Отсутствие на корпусе изделия идентификационной таблички с серийным номером;
- Отсутствие понижающего редуктора на входе в водонагреватель при давлении воды более 5 бар;
- Отсутствие непосредственно на входе предохранительного клапана, его повреждение или засорение.

### **5. Дополнительная информация**

Для установки и регулярного сервисного обслуживания приобретенного оборудования мы рекомендуем воспользоваться услугами наших сервисных центров. Через сеть наших сервисных центров Вы можете приобрести запасные части и комплектующие изделия к водонагревателю, а также получить необходимую техническую консультацию.

Комплект поставки:

- водонагреватель;
- предохранительный клапан;
- инструкция по эксплуатации, установке и обслуживанию;
- гарантийный талон;
- заводская упаковка.

Перед установкой и использованием изделия внимательно изучите прилагающуюся инструкцию.

Производитель: ООО «Аристон Термо Русь», Россия, 188676, Ленинградская область, г. Всеволожск, промзона "Кирпичный завод"

Импортер, уполномоченная организация: ООО «Аристон Термо Русь», Россия, 188676, Ленинградская область, г. Всеволожск, промзона "Кирпичный завод"

### **ООО «Аристон Термо Русь»**

Россия, 127015, Москва,  
ул. Большая Новодмитровская, 14, стр.1, офис 626  
Тел. +7 (495) 213 03 00, 213 03 01  
Горячая линия Аристон +7 (495) 777 33 00  
e-mail: service.ru@aristonthermo.com  
www.ariston.com/ru

Список адресов сервисных центров может быть изменен. За справками обращайтесь в торговую организацию или представительство компании-производителя

РЕГИОН (РОССИЯ)	НАЗВАНИЕ	ТЕЛЕФОН	АДРЕС
Алтайский край	Айсберг-сервис	(3852) 36-20-02, (3852) 75-49-50	г. Барнаул, ул. Северо-Западная, д. 54
Алтайский край	ЛП А-Мастер	(3854) 32-78-02	г. Бийск, ул. Ленина, д. 238
Алтайский край	СПОН	(3852) 33-41-61	г. Барнаул, ул. Эммануила Алевксеевича, д. 76
Амурская область	Рембылсервис	(4164) 12-13-50, (4164) 14-23-88	г. Белогорск, ул. Ленина, д. 43
Амурская область	ИП Токарев Ю.А.	(4164) 2-11-63	пос. Сергеево, ул. Ковалёва, д. 10
Амурская область	ВЛ-Сервис-Благовещенск	(4162) 49-00-51	г. Благовещенск, ул. Богдана Хмельницкого, д. 20
Амурская область	Технополис-Амур	(4162) 53-49-45	г. Благовещенск, ул. Калининна, д. 127
Амурская область	Олак	(4162) 52-20-00, (4162) 52-40-00	г. Благовещенск, ул. Ленина, д. 27
Архангельская область	Мир	(8152) 27-60-66	г. Архангельск, ул. Гагарина, д. 1
Астраханская область	Т-СЕРВИС	(8512) 50-19-30, (8512) 39-56-60, (8512) 44-78-24	г. Астрахань, ул. Кирова, д. 70
Астраханская область	Кочевь	(85141) 3-61-25	г. Ахтубинск, ул. Интернациональная, д. 4
Астраханская область	СЦ Элном	(8512) 34-94-94	г. Астрахань, ул. Вахтанговская, д. 51 А
Белгородская область	Итабел	(4722) 26-13-80	г. Белгород, ул. Чехова, д. 2А
Брянская область	МТК-Сервис	(4832) 75-69-00	г. Брянск, ул. Красноармейская, д. 170
Брянская область	Техник Гарант	(4832) 92-95-53, (920) 851-83-48, (962) 141-12-07	п. Мичуринский, ул. Данная, д. 60
Владимирская область	Рост-Сервис	(4922) 21-44-24, (4922) 20-50-55	г. Владимир, ул. Куйбышевская, д. 3
Владимирская область	ИПЦ САНТ	(49234) 3-60-83, (49234) 3-61-94, (49234) 3-61-15	г. Муром, ул. Коммунистическая, д. 31
Волгоградская область	Сервис-ВАД	(8442) 73-11-40	г. Волгоград, ул. Варшавская, д. 3
Волгоградская область	Тепломонтаж	(8442) 60-18-88	г. Волгоград, ул. Симбирская, д. 5
Волгоградская область	Энергия	(8442) 54-96-49, (8442) 50-22-26	г. Волгоград, ул. Домостроителей, д. 7
Волгоградская область	ИП Аюмов	(84452) 5-74-37, (84452) 5-30-31	пос. Елань, ул. Вокзальная, д. 81
Волгоградская область	РБТ	(8442) 54-28-39, (8442) 50-00-20, (8442) 50-00-30, (8442) 50-67-10	г. Волгоград, ул. Римского-Корсакова, д. 4
Волгоградская область	Славичев-Строй	(84442) 4-57-00, (84442) 4-39-13	г. Урюпинск, ул. Карбышева, д. 21А
Волгоградская область	Универсалпроектсервис-Теплоскоп	(8442) 62-49-98	г. Волгоград, пр. Канатчиков, д. 4
Волгоградская область	СЦ "Альфа"	(84457) 9-45-94, (84457) 9-17-43	г. Камышин, ул. Ленина, д. 6В
Вологодская область	Домашняя техника	(8172) 71-59-69, (8172) 71-81-29	г. Вологда, Пошехонское шоссе, д. 6А
Вологодская область	Селтекс	(8172) 55-82-08	г. Вологда, ул. Клубова, д. 87
Вологодская область	Ремонт бытовой техники	(8202) 54-31-88	г. Череповец, ул. Матчинова, д. 18
Вологодская область	Ремонт бытовой техники	(8172) 70-03-45	г. Вологда, ул. Чернышевского, д. 65
Воронежская область	Искриер-сервис	(4732) 72-36-66, (4732) 25-51-72, (4732) 25-92-44	г. Воронеж, ул. Ворошилова, д. 38А
Воронежская область	ИП Клецова	(4732) 26-78-89, (4732) 26-31-14	г. Воронеж, г. Воронеж, Ленинский проспект, д. 130А
Воронежская область	Коденцев	(4732) 41-12-01, (4732) 41-12-02	г. Воронеж, ул. Ленинградская, д. 118
Воронежская область	Энкор-Сервис	(4732) 61-96-35	г. Воронеж, ул. Текстильщиков, д. 2Д
Ивановская область	Центр ремонтных услуг Рембыттехника	(4932) 29-15-10, (4932) 23-76-71, (4932) 29-15-10	г. Иваново, ул. Генерала Хлебникова, д. 36
Иркутская область	Авантаж	(3953) 2-16-02, (39331) 2-16-39, (920) 348-00-03	г. Кичемя, ул. Правды, д. 75
Иркутская область	Кристалл	(3953) 48-22-10	г. Братск, ул. Янгеля, д. 122
Иркутская область	Альфа-Сервис	(3953) 45-15-65, (3953) 45-16-70	г. Борзона, ул. Ленинградская, д. 3
Калининградская область	Конгуретерм	(3952) 79-91-50, (3952) 97-03-94	г. Иркутск, переулок Молра, д. 1А
Калининградская область	Техномир	(4012) 91-34-73	г. Калининград, Советский проспект, д. 188Б
Калужская область	СервисГрад	(4012) 59-51-01, (4012) 57-88-99	г. Калининград, ул. Дмитрия Донского, д. 17
Камчатский край	Спутник	(4842) 77-47-18, (4842) 75-01-24	г. Калуга, ул. Баумана, д. 48
Камчатский край	ЛС-Сервис	(4152) 25-65-41	г. Петропавловск-Камчатский, проспект Победы, д. 2/2
Карачаево-Черкесская республика	Ангара	(8782) 27-70-77, (8782) 27-30-60	г. Петропавловск-Камчатский, ул. Луначевского, д. 23
Кемеровская область	Акасервис	(3842) 28-26-01	г. Черномск, проспект Ленина, д. 340 "Б"
Кемеровская область	МастерСИТИ	(3842) 73-30-96, (3842) 51-08-10	г. Кемерово, ул. Федоровского, д. 5
Кемеровская область	МСВ	(3843) 46-94-00, (3843) 53-83-05	г. Кемерово, проспект Химиков, д. 23
Кемеровская область	Ситб Сервис	(38452) 2-86-65	г. Новокузнецк, Кузнецкостровский проспект, д. 33А
Кировская область	Витка-Сервис-Киров	(8332) 62-29-16, (8332) 62-64-98	г. Белово, ул. Ленина, д. 44
Костромская область	ЛАДА-СЕРВИС	(4942) 22-05-12, (4942) 22-04-03, (4942) 22-03-82	г. Киров, ул. Производственная, д. 20
Костромская область	Геттаж	(4942) 45-25-11, (4942) 31-25-01, (910) 910-80-88-82	г. Кострома, ул. Станностроительная, д. 56
Костромская область	Экспресс-мастер	(4942) 41-28-93, (4942) 41-31-21	г. Кострома, ул. Профсоюзная, д. 40
Краснодарский край	Белый	(86133) 4-52-46	г. Анапа, ул. Краснодарская, д. 32
Краснодарский край	Континент	(86157) 7-59-75	ст-ца. Выселки, Восточный переулок, д. 1
Краснодарский край	Эватор	(861) 274-62-02, (861) 274-59-00, (861) 274-58-68, (861) 228-98-55	г. Краснодар, ул. Российской, д. 63
Краснодарский край	БАТ-сервис	(86147) 3-23-02	г. Курганник, ул. Островского, д. 52
Краснодарский край	УниверсалСервис	(86145) 3-78-74	ст-ца. Ленинградская, ул. Железа, д. 37
Краснодарский край	Транвикон ИП	(86146) 4-31-15	г. Славянск-на-Кубани, ул. Ковтоха, д. 74
Краснодарский край	ДЭЛ	(8622) 55-01-08, (8622) 55-51-19	г. Сочи, ул. Донская, д. 90
Краснодарский край	Феникс	(918) 330-49-01	г. Туапсе, ул. Армавирская, д. 8А, ТЦ "Домино"
Краснодарский край	ИП Елизаров	(961) 852-71-91, (918) 215-82-41	ст-ца. Кавказская, ул. Карла Либкнехта, д. 71
Краснодарский край	Техносервис	(86132) 2-11-71	г. Ейск, ул. Пушкина, д. 84
Краснодарский край	ЛАДА-СЕРВИС	(86137) 3-64-65	г. Армавир, ул. Советская Армия, д. 340
Краснодарский край	Анапа - Юг Новороссийск	(918) 987-12-63	г. Новороссийск, с. Цемезовская, ул. Горького, д. 7Г
Краснодарский край	М-Сервис-Юг	(861) 222-64-13, (861) 222-85-55	г. Краснодар, ул. Академика Лукьяненко, д. 103/55
Краснодарский край	СЦ Гарант	(86132) 4-35-39	г. Ейск, ул. Маяковского, д. 55
Краснодарский край	Близнецкие ИЛ. ЧП	(3912) 65-34-41, (3912) 27-67-20, (3912) 29-65-95	г. Краснодар, ул. Дудинская, д. 12А
Курганская область	Инженерные системы	(3522) 45-31-77, (3522) 45-31-41, (3522) 45-14-62	г. Курган, ул. Омская, д. 135
Курганская область	Товарищество предпринимателей	(3522) 45-87-54	г. Курган, ул. Красная, д. 41
Курганская область	Уралсервис	(813) 977-62-65	г. Курган, ул. Куйбышева, д. 145
Курганская область	Сантехника - XX век	(35253) 3-54-04, (908) 80-44-49	г. Шадринск, с. Февральская, д. 48
Курская область	Балачин М.Г.	(4712) 74-10-26, (951) 333-67-81	г. Курск, ул. Дзержинского, д. 60
Курская область	Тепломастер46	(4712) 33-10-26	г. Курск, ул. Сумская, д. 23
Липецкая область	Рембыттехника	(47467) 2-24-09, (47464) 2-07-87	г. Елец, ул. Коммунаров, д. 59А
Липецкая область	Арсенал	(4742) 35-32-15 (4742) 74-06-96, (4742) 74-66-76	г. Елец, ул. 8 Марта, д. 13
Липецкая область	Фолуим	(4742) 34-07-13, (4742) 34-55-34	г. Липецк, Универсальный проезд, д. 14
Магаданская область	Техномир	(499) 185-21-80, (499) 184-17-27, (499) 184-31-46	г. Магадан, ул. Парковая, д. 21
Москва	Ал-Замерия	(499) 194-87-65, (495) 984-66-97	г. Москва, Анапа, с. Февральская, д. 9
Москва	Лана-Сервис	(499) 194-87-65, (495) 984-66-97	г. Москва, ул. Маршала Соколовского, д. 3
Москва	Сти Сервис	(495) 722-72-28, (495) 640-01-79, (905) 702-42-12	г. Москва, ул. Анатолия Живова, д. 8, стр. 1
Москва	Эп Ко-сервис	(495) 258-75-92, (495) 258-75-49	г. Москва, ул. Берзарина, д. 16
Москва	Аква-Мастер	(495) 663-96-22	г. Москва, ул. Краснодарская, д. 66

РЕГИОН (РОССИЯ)	НАЗВАНИЕ	ТЕЛЕФОН	АДРЕС
Московская область	Калелька	(496) 223-65-77	г. Дмитров, ул. Вуковича, стр. 56
Московская область	Росинка-2	(496) 614-14-86, (496) 614-63-64	г. Коломна, проспект Кирова, д. 15
Московская область	ИП Алексеев А.В.	(496) 540-83-92, (916) 250-21-12	г. Сергиев Посад, Ново-Угличское шоссе, д. 40А
Московская область	Сервийский центр	(496) 76-24-03	г. Серпухов, ул. Водопроводная, д. 36А, офис 227
Мурманская область	Климат и Комфорт	(815) 25-07-51	г. Мурманск, Кольский проспект, д. 110А, офис 30
Нижегородская область	ИП Герашенкова Н.Н.	(831) 414-16-10, (903) 602-16-10, (950) 253-08-99	г. Нижний Новгород, Молодежный проспект, д. 1
Нижегородская область	Спирта	(831) 412-09-71, (831) 412-07-52, (831) 417-97-25, (831) 417-97-26, (831) 417-97-27, (831) 417-97-27, (910) 380-70-39	г. Нижний Новгород, ул. Бекетова, д. 33
Нижегородская область	Термотехника	(831) 261-90-70, (831) 261-90-66	г. Нижний Новгород, ул. Ошарская, д. 14, стр. 6
Нижегородская область	ТЦ Континент	(831) 915-54-05	г. Сергач, ул. Свердлова, д. 2А, территория рынка
Нижегородская область	Плюсер-Сервис	(812) 78-50-01	г. Великий Новгород, ул. Заставная, д. 2, к. 6
Новосибирская область	Варан	(383) 276-14-62	г. Новосибирск, ул. Коммунальная, д. 20
Новосибирская область	СибЭлит-Сервис	(383) 291-90-86, (383) 291-90-67	г. Новосибирск, ул. 2-й Станционная, д. 34
Омская область	Сервис Батюной Теконию	(3812) 46-77-73	г. Омск, ул. 16-й Военный городок, д. 474
Омская область	Фирма СибТекс	(3812) 36-70-44	г. Омск, ул. 24-я линия, д. 59
Оренбургская область	Фирма Текносервис	(3532) 75-38-94, (3532) 75-12-22	г. Оренбург, переул. Автогазники, д. 12/2
Оренбургская область	СтройЛаз	(3532) 75-95-10	г. Оренбург, ул. Монтанжиков, д. 26
Оренбургская область	Акс-Сервис	(3537) 35-13-18, (3537) 35-69-89	г. Орск, ул. Волкова, д. 2
Оренбургская область	Стампа	(3532) 34-12-10, (35352) 3-02-85	г. Бугуруслан, ул. Рабочей Коммуны, д. 22Б
Орловская область	Эл-сервис	(486) 72-10-07	г. Ливны, ул. Дружба Народов, д. 121
Орловская область	МастерЪ	(486) 75-14-80, (486) 73-17-31	г. Орел, ул. Латышского стрелков, д. 1
Орловская область	МастерЪ	(486) 44-09-08	г. Орел, Новосильский переулок, д. 1
Пензенская область	ТелеСервис	(8412) 34-56-49	г. Пенза, ул. Бийская, д. 35
Пензенская область	Техсервис	(8412) 49-57-91, (8412) 20-60-90, (8412) 20-38-83	г. Пенза, ул. Белышева, д. 41
Пермский край	Рембытотехника	(3424) 23-72-28, (3424) 23-72-23	г. Березники, ул. Льва Толстого, д. 76А
Пермский край	Тайп	(342) 226-36-66	г. Березники, ул. Артемовская, д. 12-27
Пермский край	Статус-сервис	(342) 228-02-28	г. Пермь, бульвар Гагарина, д. 24
Пермский край	СК-Пермь, Водяной	(342) 246-22-55, (342) 214-54-57, (342) 219-54-07	г. Пермь, ул. Героев Хасана, д. 76
Пермский край	Центр ремонта водонагревателей	(342) 218-16-86	г. Пермь, ул. Держинского, д. 50
Пермский край	Рембытотехника	(34256) 5-56-80	г. Чусовой, ул. Ленина, д. 31
Пермский край	Ресан	(342) 298-86-69, (342) 240-82-70	г. Пермь, ул. Героев Хасана, д. 52
Приморский край	АРС-Сервис	(4236) 13-34-52, (4236) 13-01-40	г. Арсеньев, проспект Горького, д. 2-30
Приморский край	ИП "ЧП Козыройчук Н.А."	(4236) 13-34-52, (4232) 42-90-10	г. Владивосток, Артемовский пр-кт, д. 43/2
Приморский край	Даль-Сервис	(4232) 45-94-65	г. Владивосток, ул. Гоголя, д. 4
Приморский край	Сиб-Сервис	(4237) 33-28-33	г. Дальнегорск, проспект 50 лет Октября, д. 146
Приморский край	Гарант-Сервис	(4236) 69-78-67	г. Находка, ул. Павлова, д. 11
Приморский край	Спектр-Сервис	(4236) 63-03-62	г. Находка, ул. Пограничная, д. 40
Приморский край	Кварц	(4235) 22-20-22	г. Спасск-Дальний, ул. Ленинская, д. 23
Приморский край	Электрон	(4235) 25-16-26	г. Спасск-Дальний, ул. Советская, д. 114
Приморский край	Вега-Гарант	(4234) 33-92-59	г. Уссурийск, ул. Советская, д. 29
Приморский край	Техносервис	(4234) 33-53-05	г. Уссурийск, ул. Советская, д. 96
Псковская область	СЦ САМ	(8112) 66-55-27, (8112) 66-99-89	г. Псков, Октябрьский проезд, д. 56
Ростовская область	Фирменный сервис Аристон	(863) 268-97-60	пос. Орловский, ул. Коммунальный просп, д. 118
Ростовская область	Комфорт	(86375) 3-23-39	г. Ростов-на-Дону, Коммунистичский просп, д. 48Б
Ростовская область	ТЦ Комфорт-Сервис	(863) 222-45-51	г. Ростов-на-Дону, Буденновский проспект, д. 72А
Ростовская область	Абрис плюс	(863) 244-35-90	г. Миллерово, ул. Артемовская, д. 11А
Ростовская область	Теплопад	(86315) 2-05-90, (903) 436-83-40	г. Майкоп, ул. Пролетарская, д. 269
Республика Адыгея	Теплострой	(8772) 52-22-98, (8772) 56-85-40	г. Белоречье, ул. Точковского, д. 29
Республика Башкортостан	Салон Энергия	(34792) 3-11-83	г. Мелеуз, ул. Южная, д. 1А
Республика Башкортостан	Центр Зарба	(34764) 3-39-39	г. Нефтекамск, ул. Победы, д. 10А
Республика Башкортостан	Техно-Мастер	(34783) 3-43-44	г. Сибай, ул. Маковского, д. 33
Республика Башкортостан	СЦ Бироска	(34775) 5-10-68, (34775) 3-04-71	г. Сибай, ул. Мирра, д. 26
Республика Башкортостан	Вытчинка	(3473) 25-60-04, (3473) 25-11-17	г. Уфа, ул. Чернышевского, д. 14
Республика Башкортостан	Аква Терма салон Метеороит	(347) 246-62-47	г. Уфа, ул. Юбилейная, д. 71
Республика Башкортостан	МТС-Сантехника	(347) 240-39-69	г. Уфа, ул. Пархоменко, д. 173
Республика Башкортостан	Сервис-Центр Регион	(347) 223-60-60, (347) 251-79-79	г. Учалы, ул. Максима Горького, д. 8-62
Республика Башкортостан	Газкомплект	(34791) 3-47-91, (34791) 6-05-06	г. Янаул, ул. Советская, д. 12/2
Республика Башкортостан	Магазин Климат	(34760) 5-26-61	г. Янаул, ул. Объездная, д. 7
Республика Башкортостан	Теплотехника	(34760) 5-25-05	г. Октябрьский, ул. Северная, д. 18А
Республика Башкортостан	Ваш Мир	(937) 361-05-56	г. Улал-Уз, ул. Гагарина, д. 14
Республика Бурятия	Командр-Сервис	(3012) 44-28-73, (3012) 44-23-44	г. Дербент, ул. Гагарина, д. 13
Республика Дагестан	Эксперт+	(87240) 4-98-06, (928) 064-67-68	г. Махачкала, ул. Нурдудилова, д. 56
Республика Дагестан	Теплосервис	(9882) 91-10-74, (928) 572-73-74	г. Злиста, ст. 8 Марта, д. 62
Республика Калмыкия	Сервис-Центр	(84722) 3-06-48, (84722) 3-03-91	г. Петрозаводск, ул. Сортовойская, д. 14
Республика Карелия	СЦ "Быттехника"	(8142) 51-90-08, (8142) 51-72-39	г. Воротыца, ул. Димитрова, д. 6
Республика Коми	НН-И	(82151) 6-01-43	г. Сыктывкар, ул. Первомайская, д. 78
Республика Коми	Домсервис	(8215) 291-06-19	г. Ухта, проезд Строителей, д. 4
Республика Коми	Сервис-Плюс	(8216) 72-30-20	г. Йошкар-Ола, ул. Советская, д. 173
Республика Марий Эл	Мидас	(8362) 45-73-68, (8362) 41-77-43, (8362) 21-39-10	г. Саранск, ул. Республиканская, д. 37
Республика Мордовия	Техно-Сервис	(8342) 37-38-69	г. Врандиги, ул. Чуралгинская, д. 18
Республика Саха (Якутия)	Стинол	(4114) 76-89-71, (4114) 76-82-13	г. Нерюнги, проезд Коста, д. 15
Республика Северная Осетия-Алания	Артика-Сервис	(8672) 25-01-07, (8672) 75-77-77, (8672) 55-08-70	г. Зеленодольск, ул. Солнечная, д. 21
Республика Татарстан	ТеплоГаз	(84371) 7-10-20	г. Казань, ул. 2-ой Амальской, д. 30
Республика Татарстан	СройМир	(843) 291-06-19	г. Казань, Горьковский шоссе, д. 30
Республика Татарстан	Татгазсервискомплект	(843) 557-79-71, (843) 557-79-76	г. Набережные Челны, проект Муски Джалиля, д. 51 (ГЭС, здание управления Камчатка)
Республика Татарстан	Прим-Сервис	(85527) 01-06-77, (917) 929-54-30	г. Чистополь, ул. Ленина, д. 44
Республика Татарстан	Водопел	(84342) 5-06-13	г. Абакан, ул. Комарова, д. 8, офис 3А
Республика Хакасия	Тепло магазин	(39022) 4-46-26	г. Рязань, ул. Яхонтова, д. 19
Рязанская область	Артика-сервис	(4912) 21-13-97	г. Рязань, ул. Новгородская, д. 7
Рязанская область	"Эликс"	(4912) 92-06-03, (4912) 92-06-45	г. Самара, ул. Крайняя, д. 1
Самарская область	Антиферра	(846) 231-01-03	г. Самар, ул. Верхнекарьерная, д. 4
Самарская область	Элевс	(846) 270-39-12, (846) 268-96-46, (927) 266-32-35, (929) 705-05-03	г. Самара, ул. Свободы, д. 149
Самарская область	СК-Сервис Самара	(846) 979-99-79	г. Тольятти, ул. Свердлова, д. 41
Самарская область	Электрон-Сервис-НПД	(8482) 77-03-27	г. Санкт-Петербург, Московское шоссе, д. 5
Санкт-Петербург	Витра-Сервис	(812) 371-24-64	г. Санкт-Петербург, ул. Дрезденская, д. 4, к. 1
Санкт-Петербург	Икарис-Сервис	(812) 554-38-36, (812) 553-21-34, (812) 320-18-17	г. Балвано, ул. Чапаева, д. 129А
Саратовская область	ИП Барышников Е.В.	(8453) 44-75-31	г. Саратов, ул. Московская, д. 134/146
Саратовская область	Волга-Сервис	(8452) 52-37-74, (8452) 27-22-68	г. Энгельс-19, ул. 2 марта, д. 136
Саратовская область	Средняя Волга	(8453) 46-33-08, (8453) 75-04-07	г. Южно-Сахалинск, ул. Комсомольская, д. 2988
Сахалинская область	ВП Сервис Сахалин	(4242) 73-38-05	г. Артемовский, ул. Куйбышева, д. 2А
Свердловская область	Центр Мастер	(34363) 2-46-65	г. Екатеринбург, ул. Техническая, д. 34
Свердловская область	Центр Мастер	(343) 219-25-22, (343) 366-95-18	

РЕГИОН (РОССИЯ)	НАЗВАНИЕ	ТЕЛЕФОН	АДРЕС
Свердловская область	Норд-Сервис	(343) 310-00-91	г. Екатеринбург, ул. Донская, д. 31
Свердловская область	Солитон-мастер	(343) 245-78-58, (323) 269-84-86	г. Екатеринбург, ул. Беляя, д. 17
Свердловская область	Сю Амлер	(343) 310-18-90, (343) 278-71-29	г. Екатеринбург, ул. Черкасская, д. 10-106
Свердловская область	ТАЭН	(343) 368-12-01	г. Екатеринбург, ул. Академика Воиновича, д. 1А
Свердловская область	Телюмонтаж-сервис	(343) 335-76-71, (343) 335-48-00, (343) 306-73-46, (343) 306-73-47, (343) 306-73-51, (343) 306-73-44	г. Екатеринбург, ул. Фрезеровщиков, д. 34
Свердловская область	Фирменный сервис Аристон	(343) 351-04-87	г. Каменск-Уральский, ул. Ленина, д. 95
Свердловская область	СЦ "Наш сервис"	(34399) 37-02-03, (950) 547-10-15	г. Краснотурьинск, ул. Октябрьская, д. 22-36
Свердловская область	ИП Римских	(34384) 6-09-66, (904) 542-59-94	г. Краснотурьинск, ул. Ленина, д. 53
Свердловская область	Магазины "Титан"	(34394) 2-47-49	г. Нижний Тагил, Лыповый тракт, д. 32
Свердловская область	СЦТО ТЕВА	(3435) 92-22-22	г. Перевуральск, ул. Луначарского, д. 34
Свердловская область	СЦ "Оптима-сервис"	(3439) 64-91-90, (3439) 25-74-13	г. Реж, ул. Пушкина, д. 24
Свердловская область	Телесервис-Ремонт	(34364) 2-21-95	г. Асбест, ул. Королева, д. 14
Свердловская область	ФОМЭК	(34365) 2-66-13	г. Невьянск, ул. Кирова, д. 25
Свердловская область	Термодом	(909) 002-17-34	г. Смоленск, ул. 25 Сентября, д. 50
Смоленская область	Рубин	(4812) 62-29-79, (915) 645-56-33	г. Смоленск, ул. Парковая, д. 2
Смоленская область	Дунчан	(4812) 35-08-88, (4812) 35-09-09, (4812) 68-32-30	г. Смоленск, ул. Крупской, д. 44
Ставропольский край	Орбита-сервис	(86559) 2-42-22, (86559) 5-69-25	г. Буденновск, ул. Борской Революции, д. 269
Ставропольский край	ОВК Регион	(8652) 28-88-28	г. Ставрополь, ул. Чокова, д. 57
Ставропольский край	Ставропольгазстрой	(8652) 50-00-89, (8652) 60-73-13	г. Ставрополь, ул. Розы Люксембург, д. 53
Ставропольский край	Стиун	(87934) 4-15-55	г. Ессентуки, ул. Пушкина, д. 128А
Ставропольский край	Юл-Сервис	(8793) 33-55-43	г. Петитгорск, ул. Дворянинова, д. 20
Ставропольский край	Атлант-Термо	(903) 446-22-66, (903) 446-32-99	г. Петитгорск, Старосмоленское шоссе, д. 14
Ставропольский край	ИП Черненко А.П.	(8652) 66-03-04	г. Тармак, ул. Киндига, д. 36А
Тамбовская область	Отис	(4752) 79-69-08	г. Тамбов, ул. Московская, д. 23А
Тамбовская область	ТТЦ "Астана-Сервис"	(4752) 72-63-46, (4752) 72-66-56, (4752) 71-59-94	г. Тверь, ул. Спартака, д. 50
Тверская область	Веста-Сервис	(4822) 42-33-89, (4822) 42-41-86	г. Тверь, проспект Чайковского, д. 100
Тверская область	Стжо-Сервис	(4822) 32-00-23, (4822) 35-40-81	г. Кимры, ул. Урицкого, д. 39
Тверская область	Климат-Контроль	(48236) 2-20-60, (903) 802-20-10	г. Ржев, ул. Партизанская, д. 19
Тверская область	Атлант-Сервис	(4812) 23-01-66	г. Томск, ул. Невская, д. 15
Томская область	Глаубай-Сервис	(3822) 25-68-65	г. Томск, Академический проспект, д. 1А
Томская область	Элит-Сервис	(3822) 25-32-12, (3822) 21-04-80	г. Тула, ул. Демидовская, д. 179
Тульская область	СК Гейзер	(4872) 47-45-34	г. Тула, ул. Шелковская засека, д. 31
Тульская область	Центргазсервис	(4872) 70-02-64	г. Ишим, ул. Малая Садовая, д. 207А
Тульская область	СЦ Норд	(34551) 7-64-74, (34551) 5-05-11	г. Тобольск, промзона ТСБ "Северная"
Тюменская область	Тюбольшсервискомплект	(3456) 39-86-25	г. Тюмень, ул. 50 лет Октября, д. 109Б
Тюменская область	Теплодизайн	(3452) 58-95-33, (922) 481-05-33	г. Тюмень, ул. Невская, д. 10
Тюменская область	Мастерская Алёнка	(3452) 69-68-39, (904) 494-15-98, (982) 901-61-16	г. Тюмень, ул. Сургутская, д. 1, корпус 3
Тюменская область	СуперМастер	(3452) 60-26-21, (3452) 60-32-20	г. Ивеевск, ул. Максима Горького, д. 162
Удмуртская Республика	РИТ-Сервис	(3412) 43-06-67, (3412) 43-20-39	г. Ивеевск, ул. Васильева Сергеева, д. 152
Удмуртская Республика	Элзуд	(3412) 77-10-10	г. Ульяновск, 2-й переулок Кирова, д. 3
Ульяновская область	Новый Мир Сервис	(8422) 32-44-99, (8422) 32-16-55, (8422) 72-45-22	г. Ульяновск, Московское шоссе, д. 85
Ульяновская область	Линия А.В.	(8422) 48-33-33, (8442) 98-30-33, (8422) 45-83-83	г. Ульяновск, ул. Академика Павлова, д. 71
Ульяновская область	Ижневский-Сервис	(8422) 73-29-19	г. Комсомольск-на-Амуре, ул. Ленина, д. 76/3
Хабаровский край	Гамбит	(4217) 29-56-51	г. Советская Гавань, ул. Клевская, д. 82
Хабаровский край	СЦ по ремонту бытовой техники	(4213) 84-46-66	г. Хабаровск, ул. Гамарина, д. 22
Хабаровский край	Гидролюкс-сервис	(4212) 55-52-20, (4212) 75-57-00	г. Хабаровск, ул. Юности, д. 34 Б
Хабаровский край	Контур Сервис	(4212) 70-10-00, (4212) 73-33-33	г. Хабаровск, ул. Волочаевская, д. 8
Хабаровский край	ЭНКО техника	(4212) 23-33-33	г. Урай, 2-й мкрд., д. 46
Ханты-Мансийский АО	ЦТО "Альфа-Сервис"	(34676) 2-22-61	г. Ханты-Мансийск, ул. Обская, д. 29
Ханты-Мансийский АО	ЦТО "Альфа-Сервис"	(3467) 30-00-01, (3467) 30-00-05	г. Сургут, ул. Дзержинского, д. 102
Ханты-Мансийский АО	Центр Мастер	(3462) 34-80-16, (3462) 24-56-41	г. Сургут, Комсомольский проспект, д. 21
Ханты-Мансийский АО	Интерсервис	(3462) 25-25-63, (3462) 25-95-40, (3462) 25-69-70	г. Нефтегазск, ул. Набережная, д. 7, офис 18
Ханты-Мансийский АО	Производственно-техничская группа	(3463) 26-66-06, (3463) 23-43-81	пос. Приобье, ул. Крамская, д. 12А
Ханты-Мансийский АО	Сервисно-монтажный центр	(922) 788-21-12	г. Челябинск, ул. Олимпийская, д. 15А
Челябинская область	Тильди дом	(351) 66-79-22	г. Челябинск, ул. Красноармейская, д. 140
Челябинская область	Евро дом	(351) 729-93-92	г. Челябинск, ул. Апполониерская, д. 102
Челябинская область	Эксперт, Рембыттехника	(351) 239-39-26	г. Южноуральск, ул. Спортивная, д. 56
Челябинская область	Тепломир	(35134) 4-50-17, (908) 827-86-08	г. Магнитогорск, ул. Гривцова, д. 44/2
Челябинская область	Техника-Сервис	(3519) 31-09-01	г. Магнитогорск, ул. Советская, д. 70, офис 225
Челябинская область	Иженер-Сервис	(3519) 21-04-08, (3519) 46-03-77, (3519) 46-03-77, (3519) 46-02-52	г. Магнитогорск, ул. Труда, д. 57
Челябинская область	СЦ "РемТехСервис"	(3519) 43-97-08, (951) 804-93-52	г. Грозный, ул. Манниковская, д. 47, ТК "Ярентный двор"
Чеченская Республика	Городские инженерные системы	(8712) 22-20-20	г. Чеченск, ул. Петрова, д. 6, стр. 2
Чувашская Республика	Термотехника	(8352) 57-32-44, (8352) 57-34-44	г. Салеевск, ул. Губкина, д. 15, офис 24
Ямало-Ненецкий АО	СЦ "Реконвер"	(34922) 3-58-58, (34922) 3-58-28	г. Рыбинск, проспект Серова, д. 8
Ярославская область	Транс-экспедиция	(4855) 28-65-10, (4855) 55-65-72	г. Ярославль, Московский проспект, д. 1А, стр. 5
Ярославская область	Фирма ТАУ	(4852) 26-65-37	

РЕГИОН (БЕЛАРУСЬ)	НАЗВАНИЕ	ТЕЛЕФОН	АДРЕС
Брестская область	СлавЕл Плюс	(8016) 23-88-28, (8029) 823-09-90	г. Брест, ул. Карла Маркса, д. 58
Брестская область	ИП Еленицкий Д.В.	(8029) 964-94-87	г. Гомельск, ул. Петрова, д. 30, кв. 9
Брестская область	ИП Дьячок П.П.	(8029) 827-21-93, (8029) 304-79-05	г. Ивацевичи, ул. Механизаторов, д. 10, кв. 13
Витебская область	Стройвемно	(80212) 36-54-21, (8029) 815-10-07, (8029) 957-97-67	г. Витебск, ул. Ленина, д. 82, ТЦ "Орион", павильон 2
Витебская область	ИП Красинченко П.П.	(8029) 814-26-88, (8033) 370-85-48	г. Лепель, ул. Станционная, д. 15
Витебская область	Гедфестон	(80214) 53-63-65, (80214) 39-45-35, (8029) 895-53-92, (8044) 485-59-39	г. Новополюе, ул. Калинина, д. 3, офис 1
Витебская область	Риогаз	(8033) 305-30-00, (8029) 626-25-02	г. Орша, ул. Шелковская, д. 29
Витебская область	Срплетепломком	(8033) 592-07-03, (8044) 592-07-03, (80215) 4-42-96	г. Поставы, ул. Гагарина, д. 4А
Гомельская область	ИП Шеллеро Е.И.	(8029) 345-84-20	г. Гомельск, ул. Пролетарская, д. 6А
Гомельская область	СЦ "ТеплоГазСервис"	(80236) 32-14-30, (8044) 742-14-21, (8029) 733-21-79	г. Мозырь, ул. Пушкина, д. 5
Гродненская область	Термолюкс	(801562) 5-06-55, (801562) 2-49-39, (8044) 700-45-45	г. Слоним, ул. Комсомольская, д. 8, офис 8
Гродненская область	СанТехСила	(80154) 56-03-93, (8029) 887-53-62	г. Лида, ул. Крупской, д. 35
Гродненская область	ТОК	(8029) 659-72-86	г. Сморгонь, ул. Гастелло, д. 5
Минская область	Налан	(8017) 376-86-66, (8017) 312-12-65, (8029) 122-00-31, (8029) 253-00-28	г. Минск, ул. Приштыцкого, д. 39, офис 4Н
Минская область	Единый сервис Евротерм	(8017) 290-13-31, (8029) 861-21-35, короткий номер VЕLСOM и MTC-7-104	г. Минск, ул. Лилия Карастоянская, д. 32, офис 35
Минская область	Патис Сервис	(8017) 256-64-37, (8017) 256-19-58, (8044) 553-35-40	г. Минск, ул. Партизанская, д. 79
Минская область	ЦентрГазСервис	(8017) 267-94-72, (8044) 496-19-98	г. Минск, ул. Старокарская, д. 2, офис 168
Минская область	Теплосервисмонтаж	(8017) 508-19-62, (8029) 675-98-67, (8029) 175-98-67	г. Колодищи, ул. Минская, д. 5, офис 101
Минская область	ТеплоДрайв	(8029) 760-17-16, (8029) 636-78-14, (801770) 2-12-25	г. Несвиж, ул. 1 Мая, д. 55, пом. 28
Минская область	СанСвет	(80225) 41-37-38, (8029) 748-30-77, (8029) 370-81-32	г. Бобруйск, ул. Московская, д. 59
Могилевская область	Надежный Сервис	(80222) 335-44-92, (8029) 641-00-68	г. Горки, ул. Пионерская, д. 56
Могилевская область	Новое Тепло	(80222) 22-57-00, (8029) 602-57-00, (8029) 602-57-01	г. Могилев, ул. Пионерская, д. 33, офис 1



 **ARISTON**

## ГАРАНТИЙНЫЙ ТАЛОН 1

Модель	
Серийный номер	
Дата продажи	
Фирма-продавец	

--

*заполняется фирмой-продавцом*



 **ARISTON**

## ГАРАНТИЙНЫЙ ТАЛОН 2

Модель	
Серийный номер	
Дата продажи	
Фирма-продавец	

--

*заполняется фирмой-продавцом*



 **ARISTON**

## ГАРАНТИЙНЫЙ ТАЛОН 3

Модель	
Серийный номер	
Дата продажи	
Фирма-продавец	

--

*заполняется фирмой-продавцом*



 **ARISTON**

## ГАРАНТИЙНЫЙ ТАЛОН 4

Модель	
Серийный номер	
Дата продажи	
Фирма-продавец	

--

*заполняется фирмой-продавцом*



Дата приема	
Дата выдачи	
Дефект	
Выполненная работа	
Мастер (Ф.И.О.)	

*заполняется сервисным центром*

Печать  
сервисного центра

Дата приема	
Дата выдачи	
Дефект	
Выполненная работа	
Мастер (Ф.И.О.)	

*заполняется сервисным центром*

Печать  
сервисного центра

Дата приема	
Дата выдачи	
Дефект	
Выполненная работа	
Мастер (Ф.И.О.)	

*заполняется сервисным центром*

Печать  
сервисного центра

Дата приема	
Дата выдачи	
Дефект	
Выполненная работа	
Мастер (Ф.И.О.)	




*заполняется сервисным центром*

Печать  
сервисного центра

## ОБЩИЕ ТРЕБОВАНИЯ

1. Данная инструкция входит в комплект поставки водонагревателя. Храните инструкцию в доступном месте на случай передачи прибора другому пользователю и/или перемещения на другое место эксплуатации.
2. Внимательно изучите данную инструкцию. В руководстве содержится необходимая информация о мерах безопасности при установке, эксплуатации и обслуживанию водонагревателя.
3. Монтаж прибора осуществляется за счет пользователя.
4. Категорически запрещается использовать прибор не по назначению. Фирма-изготовитель не несет ответственности за повреждения, возникшие в результате невыполнения требований данной инструкции.
5. Все работы по монтажу и техническому обслуживанию должен выполнять квалифицированный специалист в соответствии с действующими нормами и правилами, а также с требованиями фирмы-изготовителя.
6. Эксплуатация неправильно установленного прибора может привести к травмам и повреждению имущества. Производитель не несет ответственности за повреждения, полученные в результате неправильного монтажа оборудования.
7. Храните упаковочные материалы (зажимы, полиэтиленовые пакеты, пенополистирол и т.д.) в недоступном для детей месте. Упаковочный материал вреден для здоровья.
8. Прибор не предназначен для использования лицами (включая детей) с пониженными физическими, чувственными или умственными способностями или при отсутствии у них жизненного опыта или знаний, если они не находятся под контролем или не проинструктированы об использовании прибора лицом, ответственным за их безопасность.
9. Не касайтесь прибора, если Вы без обуви или у Вас мокрые руки и/или ноги.
10. Ремонтные работы должен выполнять квалифицированный специалист с использованием запасных частей, произведенных фирмой-изготовителем. При несоблюдении данного требования производитель снимает с себя все гарантийные обязательства.
11. Температура горячей воды регулируется термостатом, который выполняет функции защиты от перегрева.
12. Водоснабжение должно выполняться в соответствии с пунктом «Гидравлическое подключение».
13. Электромонтаж должен выполняться в соответствии с пунктом «Электрическое подключение».
14. Строго запрещается модифицировать или заменять предохранительный клапан на другой, не соответствующий действующим требованиям и нормам, если он не включен в комплект.
15. Не храните легковоспламеняющиеся вещества в непосредственной близости от оборудования.
16. Водонагреватель является технически сложным электрическим прибором бытового назначения.
17. Если установка электрического водонагревателя повлечет за собой переоборудование (переустройство) жилых и нежилых помещений в жилых домах, то допускается производить его установку только после получения соответствующих разрешений в установленном порядке.





## СИМВОЛЫ, ИСПОЛЬЗУЕМЫЕ В ИНСТРУКЦИИ

Символ	Значение
	Несоблюдение данных требований может привести к тяжелым травмам, вплоть до смертельного исхода
	При несоблюдении данных требований может быть нанесен вред имуществу, растениям или животным
	Общие требования и правила безопасной эксплуатации

## ОБЩИЕ ПРАВИЛА БЕЗОПАСНОЙ ЭКСПЛУАТАЦИИ

№	Правило	Опасность	Символ
1	Не открывайте корпус водонагревателя	Поражение электрическим током. Получение ожогов при касании горячих компонентов. Получение травмы при касании острых кромок и выступов	
2	Не включайте и не отключайте водонагреватель, вставляя или вынимая сетевую вилку из розетки. Пользуйтесь для этой цели выключателем	Поражение электрическим током в случае повреждения кабеля, вилки или розетки	
3	Не эксплуатируйте водонагреватель с поврежденным кабелем электропитания	Поражение электрическим током при касании проводов с поврежденной изоляцией, находящихся под напряжением	
4	Не кладите посторонние предметы на водонагреватель	Получение травм при падении предметов в результате вибрации водонагревателя	
		Повреждение прибора или предметов, расположенных под ним, при падении посторонних предметов в результате вибраций	
5	Не вставляйте на водонагреватель	Получение травмы при падении прибора	
		Повреждение прибора или предметов, расположенных под ним, при падении прибора	
6	Перед чисткой водонагревателя отключите его от сети электропитания, вынув вилку из розетки или разомкнув сетевой выключатель	Поражение электрическим током	
7	Закрепите прибор на прочной стене, не способствующей усилению вибрации	Повышенный уровень шума	
8	Для электрических соединений используйте кабели с жилами соответствующего сечения	Если течение жил недостаточно, то кабели будут перегреваться. Это может привести к пожару	
9	Перед пуском прибора убедитесь, что все устройства управления и защиты функционируют нормально и находятся в рабочем состоянии	Отключение или повреждение прибора в результате работы с неисправной или неотрегулированной системой управления	

## ДОПОЛНИТЕЛЬНЫЕ ПРАВИЛА ТЕХНИКИ БЕЗОПАСНОСТИ

10	Перед перемещением водонагревателя слейте горячую воду	Получение ожогов	
11	Очистку водонагревателя от накипи выполняют в соответствии с инструкцией, содержащейся в соответствующем документе. Помещение должно быть хорошо проветрено. Работу следует выполнять в защитной одежде, избегая смешивания разных компонентов. Водонагреватель и прилегающие к нему объекты должны быть защищены от попадания чистящих средств	Получение травм вследствие попадания кислот на кожу или в глаза, а также вдыхания вредных паров химических веществ	
		Повреждение прибора или окружающих объектов вследствие коррозии, вызванной взаимодействием с кислотами	
12	Не используйте инсектициды, растворители или агрессивные средства для чистки водонагревателя	Повреждение пластика и окрашенных частей	

Поздравляем Вас с приобретением электрического водонагревателя, произведенного компанией "Аристон Термо Групп". Данный аппарат разработан в соответствии с европейскими стандартами качества. Он прост в обращении, имеет высокие потребительские свойства и долговечность в эксплуатации. Надеемся, что Вы останетесь довольны его работой.

Мы просим Вас внимательно прочитать данную инструкцию для обеспечения корректной установки и эксплуатации водонагревателя.

## 1. ОБЩИЕ СВЕДЕНИЯ

### 1.1. Комплект поставки и назначение

- 1.1.1. Водонагреватель
- 1.1.2. Предохранительный клапан
- 1.1.3. Кронштейн
- 1.1.4. Инструкция по установке и эксплуатации
- 1.1.5. Гарантийный талон
- 1.1.6. Заводская упаковка

Данный прибор разработан для установки внутри зданий, в бытовых и хозяйственных помещениях и предназначен для нагрева воды ниже точки кипения, с возможностью пользования горячей водой в нескольких точках (ванна, кухня, туалет) и дальнейшего поддержания заданной температуры в автоматическом режиме.

Время нагрева воды зависит от объема водонагревателя и мощности нагревательного элемента.

### 1.2. Принцип работы и основные элементы

Основными элементами водонагревателя являются:

- 1.2.1. Внутренний бак
- 1.2.2. Теплоизоляция из пенополиуретана, обеспечивающая минимальные потери тепла даже при отключенном водонагревателе.
- 1.2.3. Нагревательный элемент.
- 1.2.4. Регулятор температуры, позволяющий задать желаемую температуру нагрева воды.
- 1.2.5. Термостат, отслеживающий заданную температуру с помощью управления включением-выключением нагревательного элемента.
- 1.2.6. Предохранительный клапан, который устанавливается на входе в водонагреватель и выполняет функции предотвращения возврата воды в магистраль водоснабжения и защиты внутреннего бака от избыточного давления.
- 1.2.7. Магнийевый анод, обеспечивающий дополнительную защиту внутреннего бака от коррозии.

## ТЕХНИЧЕСКИЕ ХАРАКТЕРИСТИКИ

Технические характеристики водонагревателя приведены на заводской табличке, расположенной рядом с патрубками водяного контура.

		Ø 353					Ø 450				
		30	40	50	65	80	50	80	100	120	150
Объем, л	Сталь	15	17	19	21	25	17	22	26	33	41
	Нержавеющая сталь	9,5	-	15	17,5	20	13	19	22	26	-

Данное оборудование изготовлено в соответствии с Директивой ЕС по электромагнитной совместимости EEC/89/336 EMC по ТУ 2468-011-11182725-2006.

## 2. УСТАНОВКА

**Монтаж и настройку водонагревателя должен выполнять квалифицированный специалист в соответствии с действующими правилами и санитарно-гигиеническими нормами, а так же требованиями, содержащимися в данном руководстве.**

### 2.1. Крепление водонагревателя к стене

Установка водонагревателя производится на капитальной стене, с помощью кронштейнов и крюков (не входящих в комплект поставки). Рекомендуется использовать крюки с диаметром не менее 12 мм.

В зависимости от выбранной модели, Вам понадобится 2 или 4 таких крюка.

Подготовленное крепление должно выдерживать трехкратный вес наполненного водой водонагревателя.

2.1.1. Недопустима установка вертикальных моделей - горизонтально, а горизонтальных моделей - вертикально.

2.1.2. Для сокращения теплопотерь, прибор следует установить на минимальном расстоянии от водоразборного узла.

2.1.3. Для проведения технического обслуживания необходимо обеспечить вокруг прибора свободное пространство не менее 50 см, а от потолка - 10 см.

2.1.4. Монтаж крюков в стене должен исключать самопроизвольное перемещение по ним кронштейна водонагревателя. После установки обязательно проверьте надежность крепления.

2.1.5. Во избежание причинения вреда имуществу потребителя и (или) третьих лиц в случае неисправностей в системе горячего водоснабжения, рекомендуется производить монтаж водонагревателя в помещениях, имеющих гидроизоляцию полов и дренаж в канализацию, и не размещать под водонагревателем предметы, подверженные воздействию воды.

## 2.2. Гидравлическое подключение

Установка предохранительного клапана, входящего в комплект поставки, является обязательным требованием.

**Запрещается** устанавливать любую запорную арматуру между предохранительным клапаном и входом в бак, а также блокировать сливное отверстие предохранительного клапана.

Подсоединение водонагревателя к системе водоснабжения должно осуществляться при помощи разъемных соединений.

### 2.2.1. Стандартное подсоединение (рис. 1)

При стандартном подсоединении водонагреватель работает под давлением, определяемым давлением в магистрали. Предохранительный клапан (А рис. 1), входящий в комплект поставки, необходимо установить на входе холодной воды водонагревателя (трубка входа помечена синим кольцом). Предохранительный клапан рекомендуется заворачивать не более чем на 3-4 оборота, обеспечив герметичность лентой ФУМ, льном или другим водоизолирующим материалом.

Присоедините входной патрубок предохранительного клапана к магистрали холодной воды с помощью гибкого шланга. При необходимости установите запорный кран.

Подсоедините к выходу горячей воды водонагревателя (трубка выхода помечена красным кольцом), трубу или шланг для отвода горячей воды к месту водоразбора.

Для удобства обслуживания водонагревателя рекомендуется установить сливной вентиль-тройник (В рис. 1) между входом водонагревателя и предохранительным клапаном. Данный тройник поможет сливать воду из водонагревателя, не выкручивая предохранительный клапан.

Для облегчения доступа воздуха в бак при сливе воды рекомендуется установить второй тройник, снабженный запорным краном (D рис. 1).

**2.2.2.** В режиме нагрева из дренажного отверстия предохранительного клапана может капать вода. Для отвода этой воды применяется дренажный шланг, который должен быть проложен с уклоном вниз. Температура в зоне прокладки дренажного шланга не должна опускаться ниже 0°С. Если давление воды в водопроводе близко к давлению срабатывания предохранительного клапана, то перед предохранительным клапаном следует установить понижающий редуктор. Во избежание засорения водоразборной арматуры или душевой насадки из труб должны быть удалены посторонние частицы и грязь.

**2.2.3.** Для некоторых моделей в силу особенности конструкции монтаж гидравлических соединений, включая монтаж предохранительного клапана, возможно производить только со снятой пластиковой крышкой водонагревателя. После монтажа гидравлических соединений данную крышку следует установить обратно на место, зафиксировав штатными винтами.

**2.2.4.** Подсоединяйте патрубки водонагревателя только к трубам и фитингам, рассчитанным на температуру, превышающую 80°С при максимальном рабочем давлении. Не рекомендуется использовать материалы, не рассчитанные на высокие температуры.

Кроме того, рекомендуется подсоединить шланг для слива воды (С рис. 1). Этот шланг позволит направлять сливаемую из водонагревателя воду в канализацию или другое выбранное Вами место.

### 2.2.6. Подсоединение к открытому резервуару с водой (рис. 2)


Вода поступает в водонагреватель самотеком из резервуара. Для этого тройник развода воды из резервуара на водонагреватель и прочие нужды должен быть выше верхней точки водонагревателя. При данном варианте подсоединения предохранительный клапан не обязателен.

## 2.3. Электрическое подключение

**Электромонтаж прибора должен выполнять квалифицированный специалист с соблюдением правил техники безопасности. Фирма-изготовитель не несет ответственности за повреждение прибора вследствие неправильного заземления или неправильных параметров источника электропитания.**

После заполнения бака водонагревателя водой и проверки герметичности системы – включите влагозащитную электрическую вилку водонагревателя в розетку.

Если водонагреватель поставляется без кабеля электропитания, для подключения к сети электроснабжения используйте кабель соответствующего типа (тип H05VV-F 3x1,5 мм<sup>2</sup>, Ø 8,5 мм). Проденьте кабель электропитания в соответствующее отверстие, находящееся в крышке прибора и присоедините к клеммам на термостате. Затем каждый провод должен быть зафиксирован соответствующим винтом.

Водонагреватель должен быть заземлен. Провод заземления (желто-зеленого цвета, длиннее фазных проводов) следует подсоединить к клемме, обозначенной символом . Закрепите кабель электропитания с помощью кабельных зажимов.

Убедитесь, что параметры источника электропитания соответствуют техническим характеристикам водонагревателя, указанным на идентификационной табличке. Примените кабель с соответствующим сечением жил.

Для отключения электропитания прибора пользуйтесь 2-полюсным выключателем, соответствующим стандарту CEI-EN с изоляционным расстоянием между контактами не менее 3 мм. В цепи электропитания рекомендуется установить предохранители.

Применение тройников, удлинителей и переходников не допускается. Не присоединяйте кабель заземления прибора к водопроводным и газовым трубам.

## 3. ВКЛЮЧЕНИЕ И РАБОТА

### 3.1. Ввод в эксплуатацию

Перед подключением водонагревателя к источнику электропитания обязательно заполните бак водой. Для этого откройте кран горячей воды на смесителе, потом кран подачи водопроводной воды в водонагреватель.

Как только водонагреватель наполнится, из смесителя потечет вода. Проверьте фланец на наличие протечек.

При необходимости отцентрируйте его и подтяните гайки на фланце.

Включите прибор в источник электропитания.

### 3.2. Регулировка температуры

В моделях, оснащенных внешней регулировкой, температура воды может регулироваться ручкой, соединенной с термостатом в соответствии с обозначениями.

Если модель не имеет внешнего регулятора температуры, то ее можно установить, вращая регулировочный винт термостата в диапазоне, отмеченном знаками "+" и "-". Для этого необходимо отключить водонагреватель от источника электропитания и снять пластиковую крышку прибора. Рекомендуется установить регулятор в положение, соответствующее примерно 75% от максимального. В этом случае аппарат работает в экономичном режиме, значительно снижая скорость образования накипи.

## 4. ТЕХНИЧЕСКОЕ ОБСЛУЖИВАНИЕ И РЕМОНТ

**Все работы по техническому обслуживанию и ремонту должен выполнять квалифицированный специалист с соблюдением правил техники безопасности, а так же требованиями, содержащимися в данном руководстве.**

### 4.1. Слив воды

Если в помещении, в котором установлен водонагреватель, возникает опасность снижения температуры окружающего воздуха ниже 0°C, необходимо слить воду из прибора.

Для этого выполните следующие действия:

**4.1.1.** Отключите электропитание прибора;

**4.1.2.** Убедитесь, что вода внутри прибора имеет безопасную температуру;

**4.1.3.** Закройте кран подачи холодной воды в водонагреватель;

**4.1.4.** Откройте кран горячей воды на смесителе для сброса давления внутри бака;

**4.1.5.** Откройте кран (D рис. 1) для обеспечения доступа воздуха в бак. При его отсутствии демонтируйте подводу к трулке горячей воды водонагревателя (помечена красным кольцом);

**4.1.6.** Присоедините направленный в канализацию дренажный шланг к сливному крану (B рис. 1) и откройте его. При отсутствии тройника со сливным краном демонтируйте подводу к патрубку холодной воды водонагревателя (помечена синим кольцом), присоедините направленный в канализацию дренажный шланг к патрубку холодной воды;

**4.1.7.** После слива убедитесь в отсутствии воды внутри водонагревателя.

**Замерзание воды внутри водонагревателя приводит к необратимым изменениям и дефектам.**

**В этом случае производитель снимает с себя все гарантийные обязательства.**

### 4.2. Замена внутренних элементов

Отключите водонагреватель от источника электропитания. Снимите крышку прибора. Для работы с термостатом, выдвиньте его из гнезда и отсоедините от цепи питания.

Перед началом работ слейте воду из водонагревателя. Для моделей с автоклапным фланцем, открутите гайку (D рис. 3), снимите держатель фланца (S рис. 3) и откройте фланец (F рис. 3), выдавив его внутрь. Снимите фланец, повернув его вокруг своей оси.

Для других моделей выкрутите 5 гаек (C рис. 4) и снимите фланец (F рис. 4). Нагревательный элемент и анод присоединены к фланцу. При сборке прибора не забудьте установить в исходное положение нагревательный элемент, фланцевое уплотнение и термостат. Фланцевое уплотнение рекомендуется заменять каждый раз при повторной сборке.

**Применяйте запасные части, выпускаемые только заводом-изготовителем.**

### 4.3. Регулярное обслуживание

#### 4.3.1. Магниевого анода

Магниевого анода является неотъемлемой составной частью системы защиты водосодержащей емкости от коррозии. Учитывая, что при агрессивных свойствах воды магниевого анода изнашивается более интенсивно, необходимо ЕЖЕГОДНО проверять состояние магниевого анода. При сильном изнашивании магниевого анода необходимо заменить. Гарантия на водосодержащую емкость при изношенном магневом аноде (остаточный объем менее 30%) недействительна. Для замены анода демонтируйте нагревательный элемент и открутите магниевого анода от крепежного кронштейна.

Необходимо производить замену магниевого анода не реже 1 раза в 24 месяца (за исключением водонагревателей с внутренним баком из нержавеющей стали).

**Магниевого анода является расходным материалом, и не подлежит замене по гарантии.**

Выполнение правил регулярного обслуживания позволит Вам обеспечить долгий срок службы водонагревателя.

#### 4.3.2. Предохранительный клапан

Регулярно проверяйте, чтобы предохранительный клапан (устройством защиты от избыточного давления) не был заблокирован или поврежден. При необходимости замените его или удалите известковый налет. Если предохранительный клапан оснащен рычагом, поднятие последнего можно использовать для регулярной проверки исправной работы клапана.

На сливном патрубке предохранительного клапана могут образовываться капли воды. Это не является его неисправностью, а обусловлено работой перепускной функции клапана - сброса избыточного давления, возникающего при нагреве воды в замкнутом объеме внутреннего бака.

#### 4.3.3. УЗО (устройство защитного отключения)

Если прибор устанавливается с устройством защитного отключения (УЗО), расположенным на кабеле питания, то после заполнения бака водонагревателя водой и проверки герметичности системы - включите влагозащищенную электрическую вилку водонагревателя в розетку и выполните следующие действия:

- Нажмите кнопку RESET на корпусе УЗО, загорится индикатор, свидетельствующий о подаче питания. Потом нажмите кнопку TEST, напряжение перестанет подаваться и погаснет индикатор питания. Снова нажмите кнопку RESET. Если индикатор питания загорится, это означает, что устройством можно безопасно пользоваться.

- Если после нажатия кнопки RESET индикатор не загорится, обратитесь в авторизованный сервисный центр за консультацией к квалифицированному специалисту.

#### 4.4. Полезные советы

4.4.1. При первом пуске водонагревателя, а также при каждом пуске после отключения следите за тем, чтобы водонагреватель был наполнен водой и только после этого проводите его включение в сеть.

4.4.2. При повреждении шнура питания его следует заменить специальным шнуром. Данный шнур можно приобрести в авторизованном сервисном центре.

4.4.3. Горячая вода свыше 50°C может вызвать сильные ожоги, вплоть до смертельного исхода. Дети, пожилые люди и люди с ослабленным здоровьем наиболее подвержены риску ожога.

4.4.4. Из водонагревателя может капать вода, поэтому не оставляйте ценные предметы и оборудование под прибором.

4.4.5. Если в помещении, в котором установлен прибор, возникает вероятность снижения температуры ниже 0°C, необходимо слить воду из водонагревателя.

4.4.6. Розетки должны иметь надежное заземление.

4.4.7. В ходе эксплуатации периодически производите очистку внутреннего бака водонагревателя. Там могут скапливаться твердые частицы примесей, поступаемые из водопровода.

4.4.8. При наличии сильного образования накипи в нагревательных элементах или большого количества осадка, слейте воду, снимите нагревательные элементы и произведите их очистку. При их обратной установке соблюдайте следующие действия: затяжка болтов должна осуществляться равномерно, без значительного приложения силы, фиксирующая опора не должна быть наклонена. Подсоединение электропитания может быть произведено только после заполнения водонагревателя водой.

4.4.9. При длительном неиспользовании водонагревателя перекройте кран подачи холодной воды и отключите водонагреватель от электросети. При необходимости слейте воду.

4.4.10. При давлении воды, превышающем 5 бар, на сливном отверстии предохранительного клапана могут появиться капли воды или возникнуть течь.

• Редкое появление капель воды на сливном отверстии предохранительного клапана означает нормальную работу нагревателя.

• Частое появление капель воды на сливном отверстии предохранительного клапана означает, что давление воды превышает норму. В этом случае на трубе подвода холодной воды необходимо установить редуктор для уменьшения давления, который должен располагаться на максимально удаленном расстоянии от нагревателя.

• Для отвода образующихся капель воды, может быть использована отводящая трубка, конец которой должен быть направлен вниз в дренаж, и этот конец не должен быть заблокированным.

4.4.11. В случае перегрева воды термический предохранитель, согласно европейским нормам безопасности CEI-EN, разрывает электрическую цепь со стороны обоих подводов к нагревательному элементу.

4.4.12. Следы от термоизоляции на верхней крышке внешнего корпуса являются технологической особенностью производственного процесса и не являются дефектом.

4.4.13. Прежде чем обратиться в сервисный центр, убедитесь, что неисправность не связана с перебоями водоснабжения или электропитания.

**Не пытайтесь ремонтировать прибор самостоятельно. Техническое обслуживание водонагревателя должен выполнять квалифицированный специалист.**

**Данные и указанные спецификации могут быть изменены. Производитель оставляет за собой право вносить любые необходимые изменения без предварительного уведомления или замены.**



**Данное изделие соответствует требованиям Директивы ЕС 2002/96/EC-EU 2002/95/EC.**

Символ перерыва срока службы (мусорная корзина) означает, что по истечении срока службы переработавшее изделие следует сдавать на утилизацию отдельно от бытовых отходов, его необходимо сдать в пункт переработки электрической и электронной аппаратуры или отдать продавцу при покупке нового эквивалентного прибора.

Пользователь несет ответственность за сдачу изделия по истечении его срока службы в специальный пункт сбора вторичного сырья. Правильная утилизация отслужившего оборудования способствует защите окружающей среды и обеспечивает повторное использование материалов, из которых изготовлено изделие.

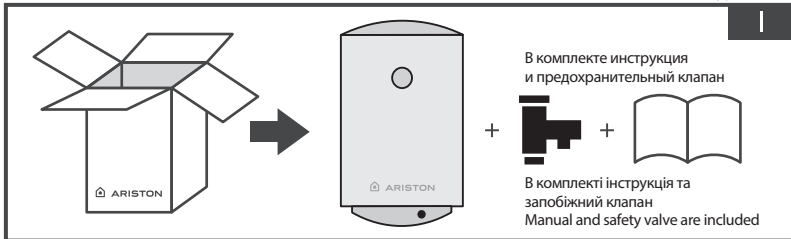
Более подробные сведения Вы можете получить, обратившись в пункт сбора вторичного сырья или по месту приобретения устройства.

# Краткая инструкция по монтажу накопительного электроводонагревателя Кратка інструкція з монтажу накопичувального електроводонагрівача Quick manual on the storage water heater installation

Комплектация

Комплектация

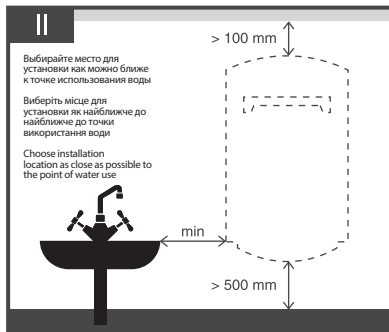
Supplied items



Рекомендации по установке

Рекомендації до установки

Installation recommendations



Требования к крепежу

Вимоги до кріплення

Requirements for fasteners

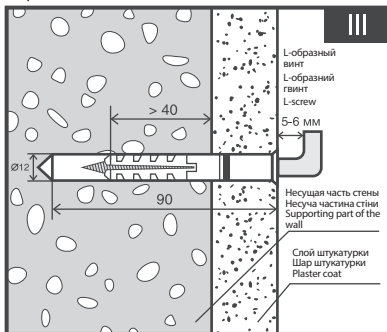
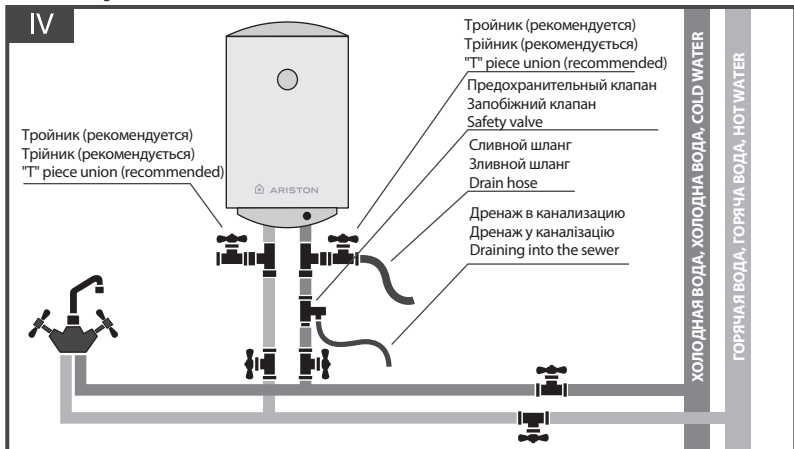


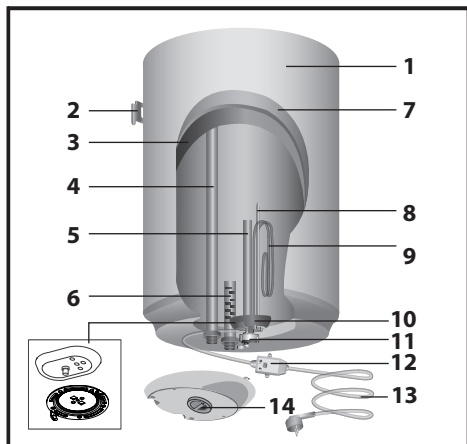
Схема подключения

Схема підключення

Connection diagram

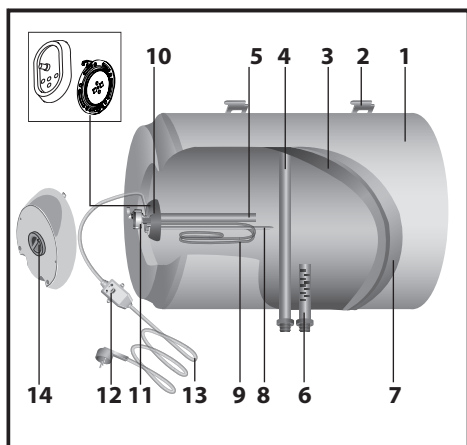


Устройство водонагревателя  
 Устрій водонагрівача  
 Water heater device




1. Внешний корпус
2. Кронштейн
3. Внутренний бак
4. Выход горячей воды
5. Магнийевый анод
6. Вход холодной воды
7. Теплоизоляция
8. Гильза термостата
9. Нагревательный элемент
10. Фланец
11. Термостат
12. УЗО (опционально)
13. Кабель питания (опционально)
14. Ручка регулирования (опционально)

1. Зовнішній корпус
2. Кронштейн
3. Внутрішній бак
4. Вихід гарячої води
5. Магнієвий анод
6. Вхід холодної води
7. Теплоізоляція
8. Гільза термостата
9. Нагрівальний елемент
10. Фланець
11. Термостат
12. ПЗВ (опціонально)
13. Кабель живлення (опціонально)
14. Ручка регулювання (опціонально)



1. Outer housing
2. Bracket
3. Inner tank
4. Hot water outlet
5. Magnesium anode
6. Cold water inlet
7. Thermal insulation
8. Thermostat shell
9. Heating element
10. Flange
11. Thermostat
12. RCD (optional)
13. Power supply cable (optional)
14. Knob (optional)

Идентификационная табличка  
 Ідентифікаційна табличка  
 Data plate

<b>1</b>			
<b>2</b>			
Nr			
Mod .		<b>3</b>	
<b>4</b>		<b>4</b>	
MPa		<b>5</b>	
		<b>6</b>	
W	<b>7</b>	V ~	<b>8</b>
<b>9</b>		Hz	
<b>10</b>		<b>11</b>	
			

- 1. Торговая марка
- 2. Серийный номер
- 3. Модель
- 4. Материал бака
- 5. Максимальное давление
- 6. Объем
- 7. Номинальная мощность
- 8. Напряжение
- 9. Частота тока
- 10. Страна-изготовитель
- 11. Класс защиты

- 1. Торгова марка
- 2. Серійний номер
- 3. Модель
- 4. Матеріал бака
- 5. Максимальний тиск
- 6. Обсяг
- 7. Номінальна потужність
- 8. Напряга
- 9. Частота струму
- 10. Країна-виробник
- 11. Клас захисту

- 1. Brand
- 2. Serial Number
- 3. Model
- 4. Tank material
- 5. Maximum pressure
- 6. Volume
- 7. Rated power
- 8. Voltage
- 9. Current frequency
- 10. Country of origin
- 11. Protection rating

Серийный номер  
 Серійний номер  
 Serial number

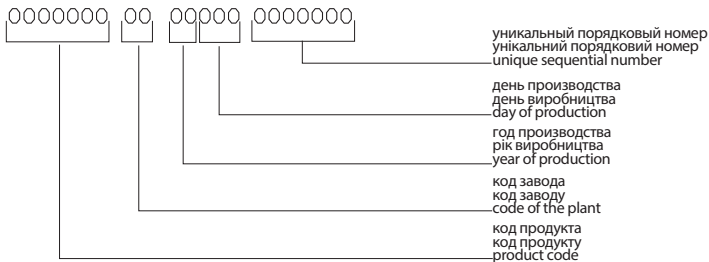
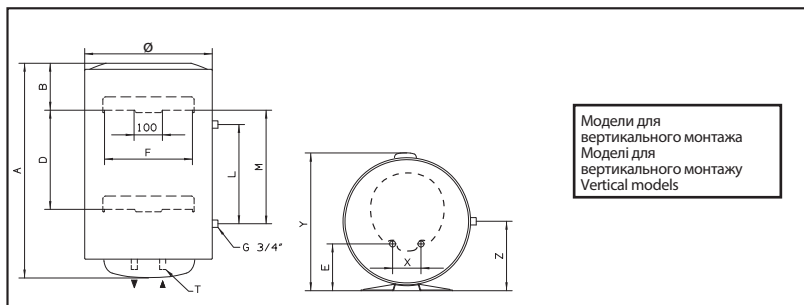
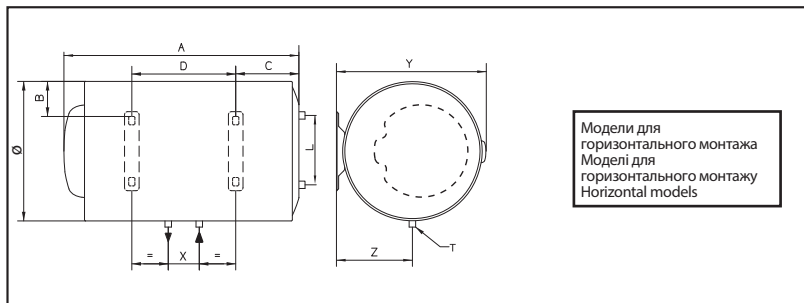


Схема установки  
Installation scheme



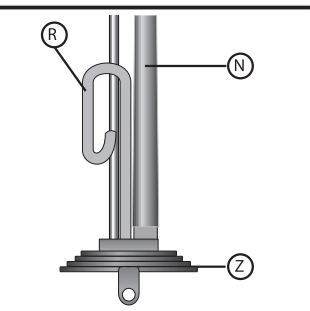
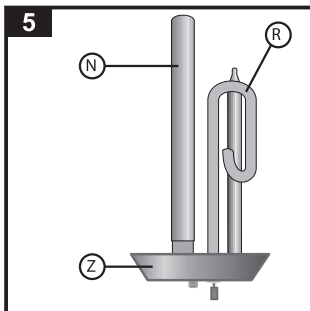
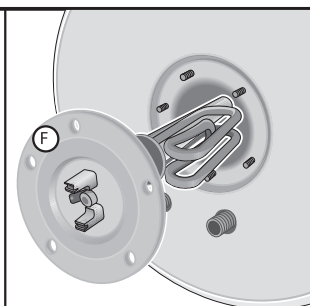
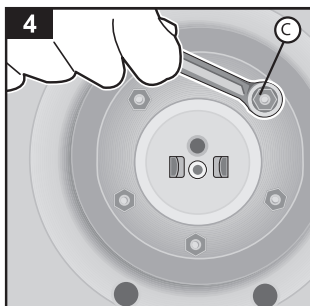
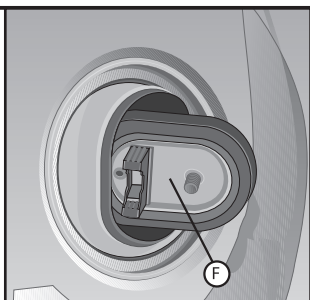
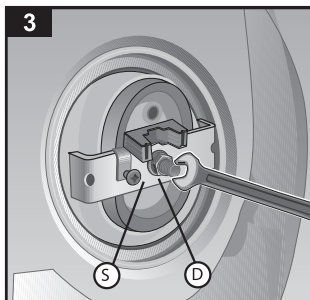
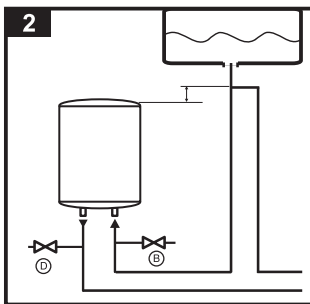
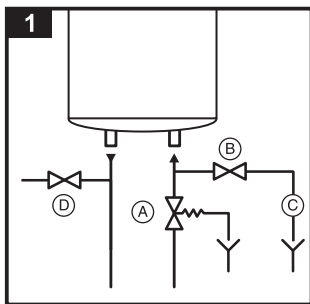
Модели для  
вертикального монтажа  
Модели для  
вертикального монтажа  
Vertical models

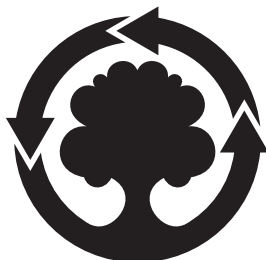


Модели для  
горизонтального монтажа  
Модели для  
горизонтального монтажа  
Horizontal models

Размеры  
Rozmiri  
Dimensions

Ø	MOD.	A	B	C	D	E	F	L	M	X	Y	Z	T
353	30 V	588	145	-	-	96,5	310	-	-	100	373	-	G1/2"
	40 V	719	145	-	-	96,5	310	-	-	100	373	-	G1/2"
	50 V	837	145	-	-	96,5	310	-	-	100	373	-	G1/2"
	65 V	981	145	-	-	96,5	310	-	-	100	373	-	G1/2"
	80 V	1178	145	-	-	96,5	310	-	-	100	373	-	G1/2"
	30 H	588	64,5	141	242	-	310	-	-	100	373	196,5	G1/2"
	40 H	719	64,5	141	373	-	310	-	-			196,5	G1/2"
	50 H	837	64,5	141	491	-	310	-	-	100	373	196,5	G1/2"
450	65 H	981	64,5	141	635	-	310	-	-	100	373	196,5	G1/2"
	80 H	1178	64,5	141	832	-	310	-	-	100	373	196,5	G1/2"
	50 V	553	163	-	-	165	310	-	-	100	470	-	G1/2"
	80 V	758	163	-	-	165	310	-	-	100	470	-	G1/2"
	100 V	913	166	-	-	165	310	-	-	100	470	-	G1/2"
	120 V	1108	166	-	-	165	310	-	-	100	470	-	G1/2"
	150 V	1338	164	-	944	165	310	-	-	100	470	-	G1/2"
	80 T	758	163	-	-	165	310	350	363	100	470	245	G1/2"
	100 T	913	166	-	-	165	310	350	363	100	470	245	G1/2"
	50 H	553	113	159	160	-	310	-	-	100	470	245	G1/2"
	80 H	758	113	174	335	-	310	-	-	100	470	245	G1/2"
	100 H	913	113	177	487	-	310	-	-	100	470	245	G1/2"
120 H	1108	113	177	682	-	310	-	-	100	470	245	G1/2"	





**WE MAKE USE OF  
CYCLED PAPER**

**ООО «Аристон Термо Русь»**

Россия, 127015, Москва,  
ул. Большая Новодмитровская, 14, стр.1, офис 626  
Тел. +7 (495) 213 03 00, 213 03 01  
Горячая линия Аристон +7 (495) 777 33 00  
e-mail: [service.ru@aristonthermo.com](mailto:service.ru@aristonthermo.com)  
[www.ariston.com/ru](http://www.ariston.com/ru)

**ТОВ "АРІСТОН ТЕРМО УКРАЇНА"**

Україна, 03680, Київ,  
вул. Боженко, 86Е, корп.б  
Тел. +380 44 496 25 18  
e-mail: [info.ua@aristonthermo.com](mailto:info.ua@aristonthermo.com)  
[www.ariston.com/ua](http://www.ariston.com/ua)

**Ariston Thermo SpA**

Viale A. Merloni, 45  
60044 Fabriano (AN)  
Tel. 0732.6011  
Telefax 0732.602331  
Telex 560160  
[www.aristonthermo.it](http://www.aristonthermo.it)  
[info.it@aristonthermo.com](mailto:info.it@aristonthermo.com)

0613

420010536600