

The background of the entire page is a dark blue color with a repeating pattern of faint, light blue icons representing various kitchen sinks and faucets. The icons are arranged in a grid-like fashion, with some showing top-down views of sinks and others showing side views of faucets. The central text is white and stands out against this pattern.

Zigmund & Shtain

КУХОННЫЕ ГРАНИТНЫЕ МОЙКИ И СМЕСИТЕЛИ

КАТАЛОГ 2014

ГРАНИТНЫЕ КУХОННЫЕ МОЙКИ

Кухонная мойка должна не только гармонично вписываться в интерьер кухни, но и служить на ней, в течение долгих лет, доставляя лишь удовольствие и не доставляя никаких хлопот. При выборе мойки необходимо обратить внимание на ее размеры и, в особенности на материал, из которого она изготовлена.

Наиболее распространенными материалами для кухонных моек являются нержавеющая сталь, мрамор и гранит. У каждого из этих материалов есть свои особенности:



МРАМОРНЫЕ МОЙКИ

ПЛЮСЫ:

Эстетичный внешний вид. Для того чтобы поверхность моек походила на натуральную, лицевую часть мойки покрывают материалом гелкоут, схожим по своим характеристикам с пластиком для ламинации.

Разнообразие конфигураций. Несложная методика производства даёт возможность изготавливать мойки любой конфигурации.

Низкая цена. Простота производства, доступность сырья и отсутствие необходимости в высокотехнологичном оборудовании позволяют предлагать одну из самых низких цен в сегменте кухонных моек из искусственного камня.

МИНУСЫ:

Недолговечность. Искусственное внешнее покрытие легко подвергается деформации при высоких температурах, что влечёт за собой помутнение поверхности, образование трещин. Из-за крайне низкой твердости материала – 3 по шкале МООСа (тальк имеет уровень твердости 1) – есть возможность «внезапного» раскола мойки.

Токсичность. В силу производственных особенностей конечное изделие содержит высокую концентрацию токсичного вещества стирола, которое начинает испаряться под воздействием тепла и наносит вред здоровью человека.

Непрактичность. При том, что поверхность мойки крайне чувствительна к внешним воздействиям, устранить возникающие дефекты в домашних условиях невозможно и придется либо покупать новую мойку, либо отдавать старую на восстановление, при этом стоимость реставрации может быть равна стоимости новой мойки.

МОЙКИ ИЗ НЕРЖАВЕЮЩЕЙ СТАЛИ

ПЛЮСЫ:

Доступность. Благодаря простоте производства и доступности материала, мойки из нержавеющей стали имеют самую низкую цену в сегменте.

Безопасность для здоровья человека. Мойки из нержавеющей стали не выделяют токсичных испарений, способных нанести вред здоровью.

Универсальность. Нержавеющая сталь универсальна и впишется в декор практически любой кухни.

МИНУСЫ:

Шум, который возникает при соприкосновении различных предметов с поверхностью раковины, а также при взаимодействии с текущей из крана водой.

Цвет. Нет возможности выбора цвета моек.

Царапины и сложность чистки. От взаимодействий с жёсткой губкой и различными предметами, со временем поверхность мойки покрывается мелкими царапинами и теряет внешний вид. В процессе грязь забивается в царапины, и очищать мойку становится гораздо сложнее. Со стальной поверхности трудно удалить следы известкового налета.

ГРАНИТНЫЕ МОЙКИ

ПЛЮСЫ:

Прочность. Гранит является одним из самых прочных материалов.

Долговечность. Гранитная мойка с лёгкостью выдержит испытание временем и прослужит не одно поколение.

Красота. Благодаря высокой стойкости к механическим нагрузкам, гранит постоянно сохраняет свой внешний вид. Также, к любой мойке можно подобрать соответствующий по цвету гранитный смеситель.

Разнообразие цветовой гаммы. Широкий спектр насыщенных, натуральных цветов этого природного материала подойдет к любому интерьеру и на любой вкус.

Устойчивость к температуре. Граниту не страшен кипяток и горячие кастрюли, он выдерживает температуру до +280 °С. Также, он не чувствителен к низкой температуре.

Простота в уходе. В отличие от нержавеющей стали, на поверхности гранита брызги не остаются – мойку не нужно протирать сухой тряпкой после каждого использования, начищать до блеска, удалять известковый налет и т.д.

Бесшумность мытья посуды. Приятное и комфортное свойство. Никакого грохота, каким бы мощным ни был напор воды.

Устойчивость к царапинам. Так как гранит – это камень, и он имеет высокую степень твердости – 7 по шкале МООСа (алмаз имеет уровень твердости 10), то поцарапать его представляется чрезвычайно сложной задачей.

Защита от бактерий. На поверхности гранита отсутствуют микротрещины, а значит – не скапливаются загрязнения, распространяющие болезнетворные микроорганизмы.

Экологическая чистота. Гранит – экологически чистый материал, соответствующий гигиеническим стандартам.

Многообразие форм. Гранитные кухонные мойки подойдут даже к самой необычной кухне, каким бы ни был дизайн.

Универсальность. Помыть, высушить, слить воду и даже порезать овощи или мясо. Все это можно сделать с нашими мойками.

Устойчивость к кислотам. Мойка сохранит свой цвет и структуру под воздействием кислот и агрессивных жидкостей, например моющих средств, уксусной кислоты или сока лимона.

Устойчивость к пищевым красителям. Монолитная структура мойки не впитывает в себя пищевые красители, такие как чай, кофе, красное вино или свекла.

Защищенность. 25 лет гарантии на наши мойки

Полноценная комплектация. Все, что нужно для монтажа, вы найдете внутри упаковки – сифон с запорно-сливной арматурой, силиконовый герметик, крепежная арматура, лекало, коронка по керамограниту 35 мм для высверливания отверстия под смеситель.

МИНУСЫ:

Тот самый случай, когда качество в оправданиях не нуждается.



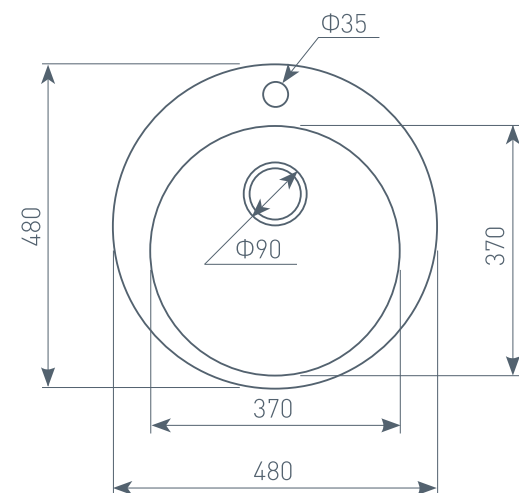
ПРОЧНОСТЬ

KREIS 480

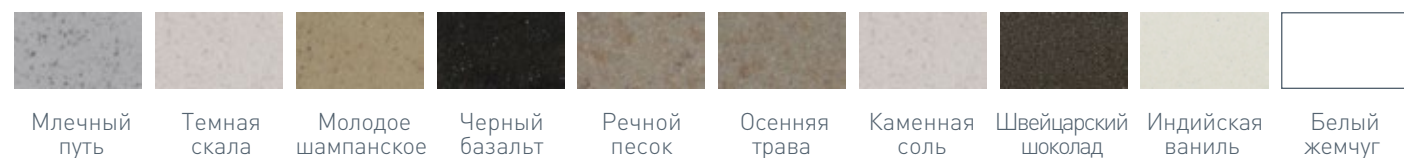
Мойка для кухни современного и классического дизайна



Общий размер	480*480 мм
Размер чаши	370 мм
Глубина чаши	210 мм
Ширина шкафа	45 см
Установка	врезная
Число основных чаш	1
Число дополнительных чаш	нет
Материал	гранит
Форма	круглая
Угловая	нет
Крыло	нет
Клапан-автомат	нет
Измельчитель пищевых отходов	нет



ВАРИАНТЫ ЦВЕТА



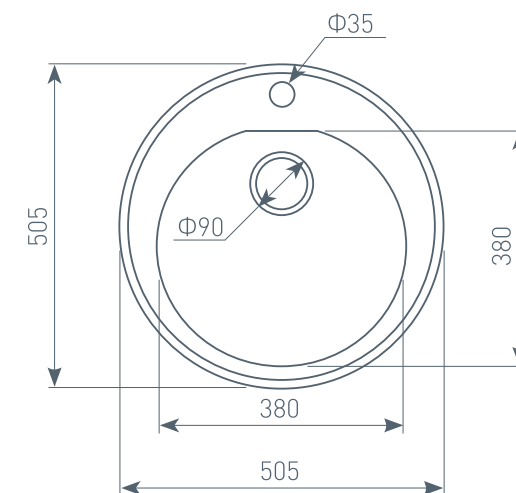
ДОЛГОВЕЧНОСТЬ

KREIS 505

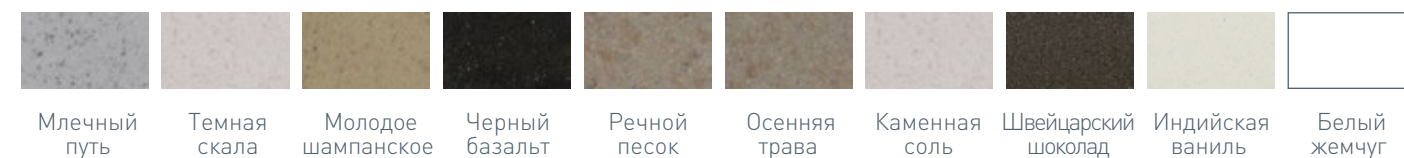
Мойка для кухни современного и классического дизайна



Общий размер	505*505 мм
Диаметр чаши	380 мм
Глубина чаши	210 мм
Ширина шкафа	45 см
Установка	врезная
Число основных чаш	1
Число дополнительных чаш	нет
Материал	гранит
Форма	круглая
Угловая	нет
Крыло	нет
Клапан-автомат	нет
Измельчитель пищевых отходов	нет



ВАРИАНТЫ ЦВЕТА





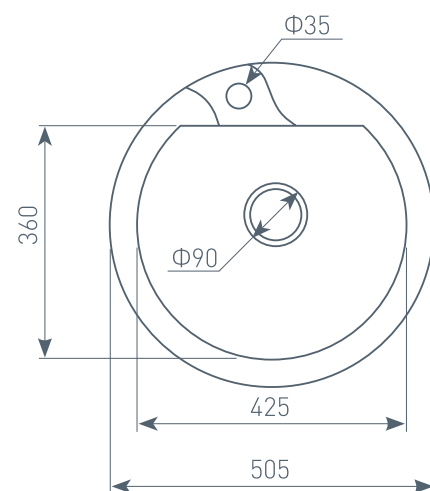
КРАСОТА

KREIS 505F

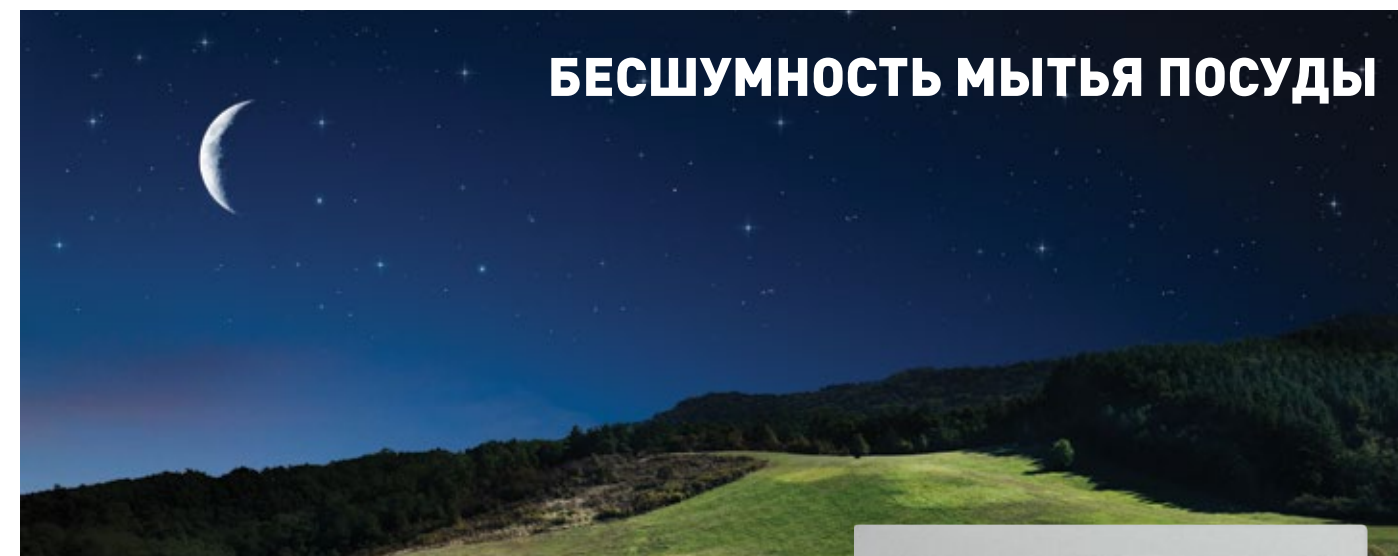
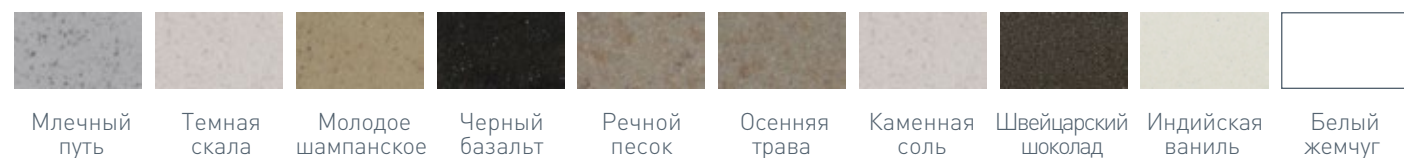
Мойка для кухни современного и классического дизайна



Общий размер	505*505 мм
Размер чаши	425*360 мм
Глубина чаши	210 мм
Ширина шкафа	50 см
Установка	врезная
Число основных чаш	1
Число дополнительных чаш	нет
Материал	гранит
Форма	круглая
Угловая	нет
Крыло	нет
Клапан-автомат	нет
Измельчитель пищевых отходов	нет



ВАРИАНТЫ ЦВЕТА



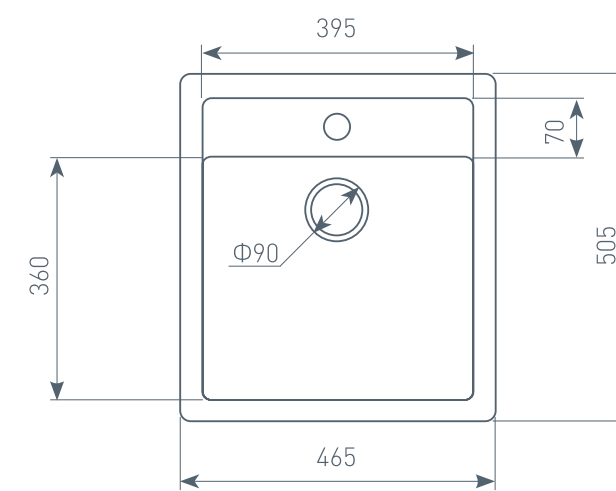
БЕСШУМНОСТЬ МЫТЬЯ ПОСУДЫ

PLATZ 465

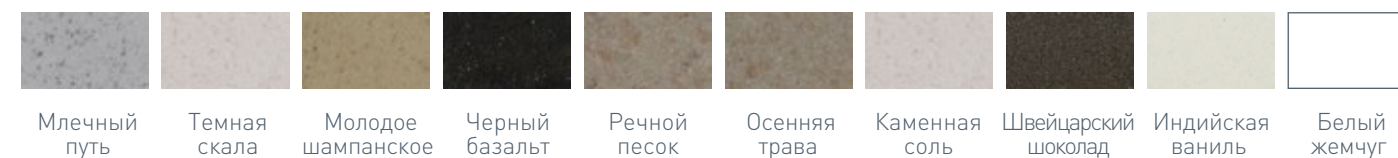
Мойка для кухни современного и классического дизайна

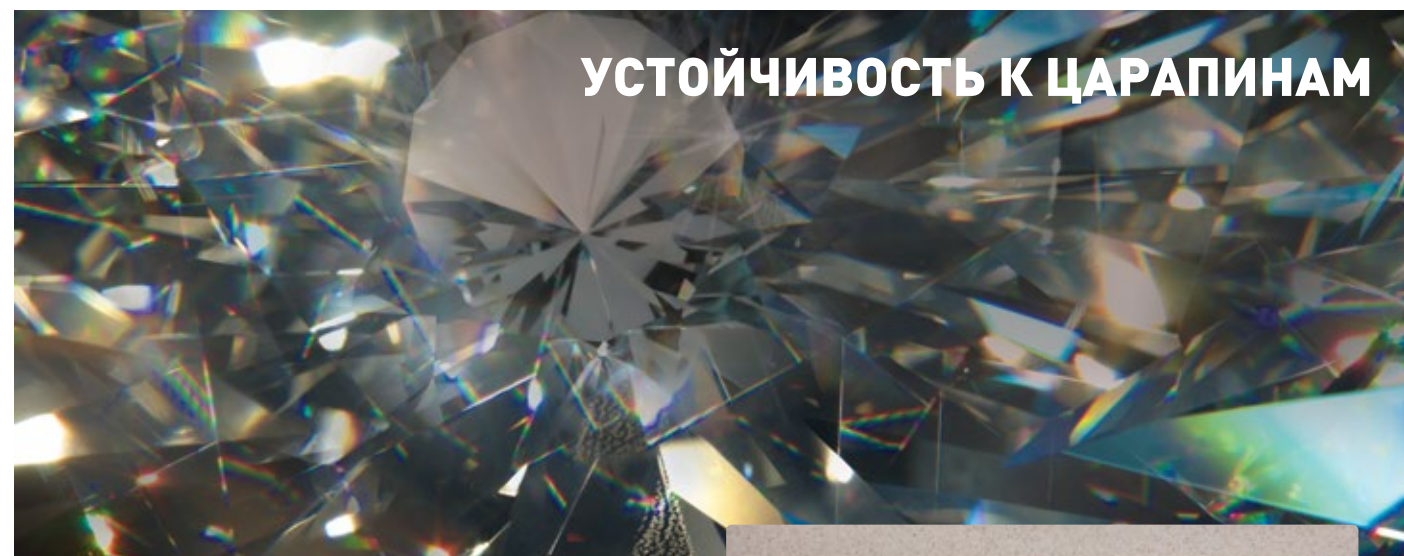


Общий размер	465*505 мм
Размер чаши	395*360 мм
Глубина чаши	210 мм
Ширина шкафа	45 см
Установка	врезная
Число основных чаш	1
Число дополнительных чаш	нет
Материал	гранит
Форма	квадратная
Угловая	нет
Крыло	нет
Клапан-автомат	нет
Измельчитель пищевых отходов	нет



ВАРИАНТЫ ЦВЕТА





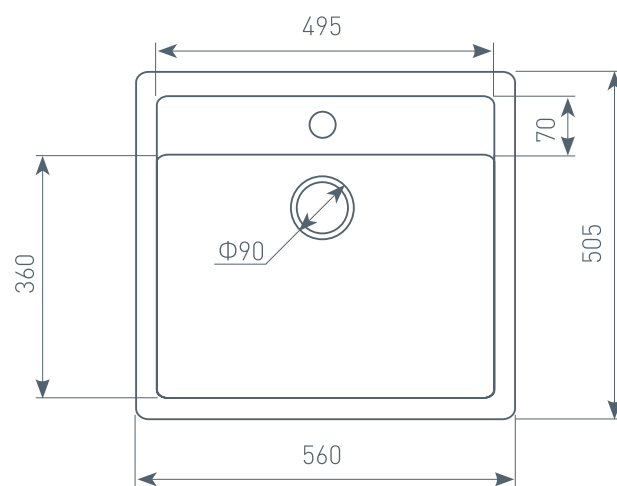
УСТОЙЧИВОСТЬ К ЦАРАПИНАМ

PLATZ 560

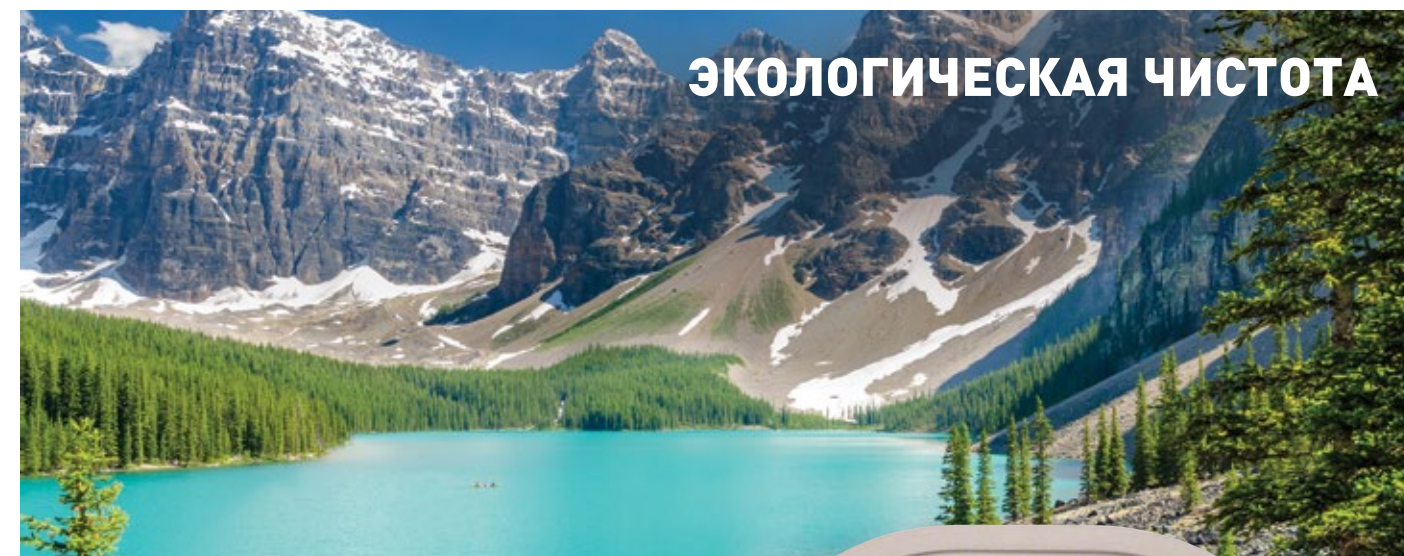
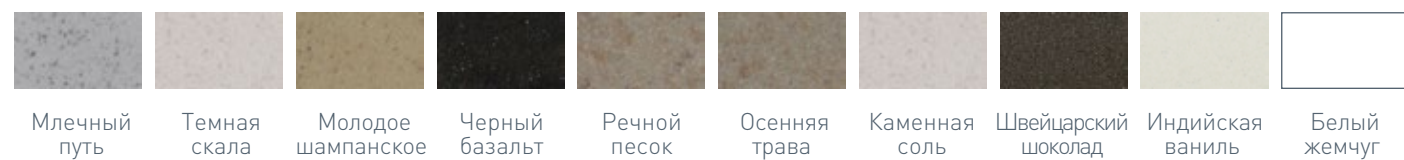
Мойка для кухни современного и классического дизайна



Общий размер	560*505 мм
Размер чаши	495*360 мм
Глубина чаши	210 мм
Ширина шкафа	60 см
Установка	врезная
Число основных чаш	1
Число дополнительных чаш	нет
Материал	гранит
Форма	квадратная
Угловая	нет
Крыло	нет
Клапан-автомат	нет
Измельчитель пищевых отходов	нет



ВАРИАНТЫ ЦВЕТА



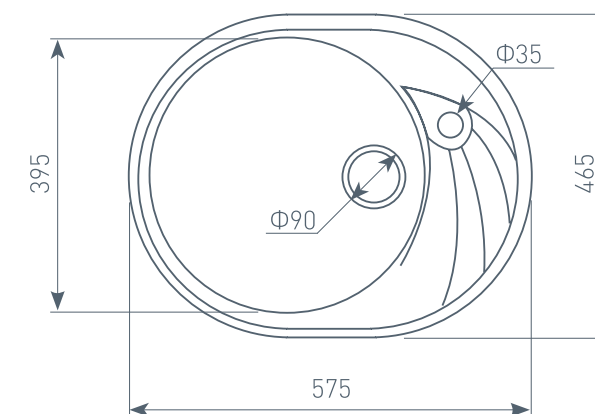
ЭКОЛОГИЧЕСКАЯ ЧИСТОТА

KREIS OV 575

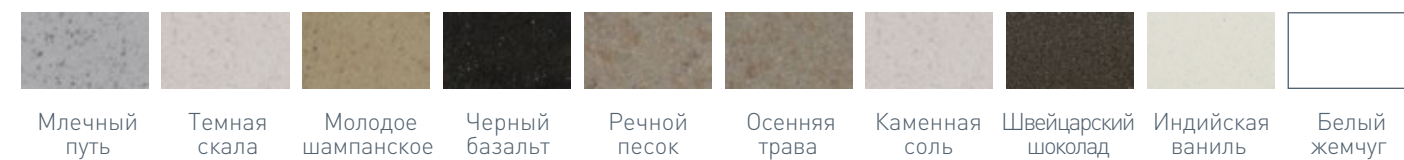
Мойка для кухни современного и классического дизайна



Общий размер	575*465 мм
Диаметр чаши	395 мм
Глубина чаши	210 мм
Ширина шкафа	50 см
Установка	врезная
Число основных чаш	1
Число дополнительных чаш	нет
Материал	гранит
Форма	круглая
Угловая	нет
Крыло	да
Клапан-автомат	нет
Измельчитель пищевых отходов	нет



ВАРИАНТЫ ЦВЕТА





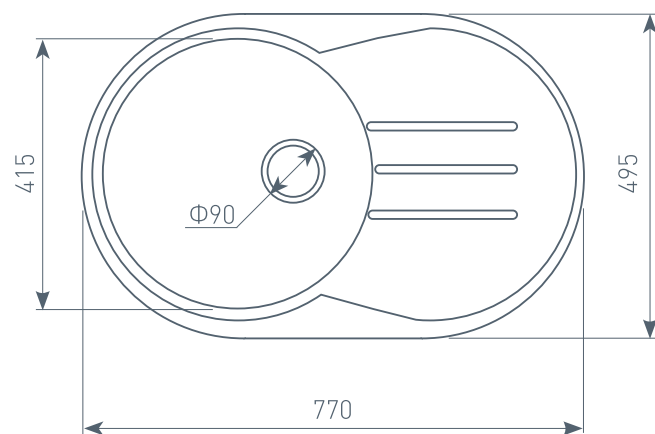
УНИВЕРСАЛЬНОСТЬ

KREIS OV 770D

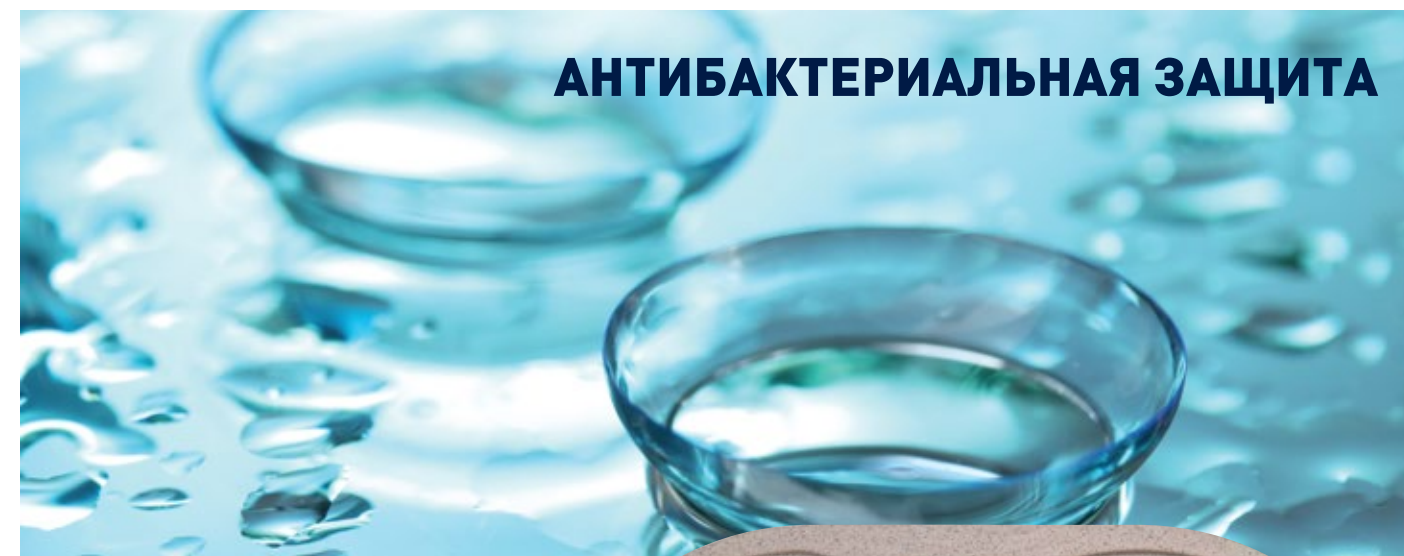
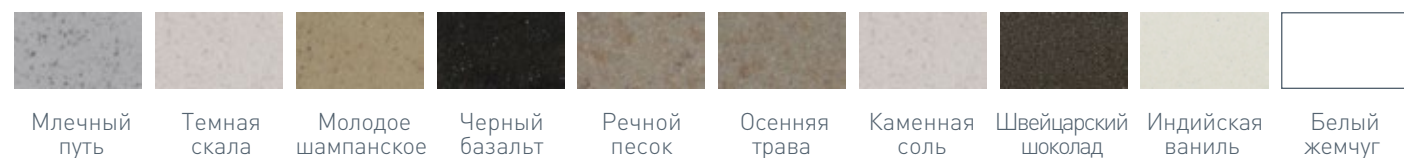
Мойка для кухни современного и классического дизайна



Общий размер	770*495 мм
Диаметр чаши	415 мм
Глубина чаши	210 мм
Ширина шкафа	50 см
Установка	врезная
Число основных чаш	1
Число дополнительных чаш	нет
Материал	гранит
Форма	круглая
Угловая	нет
Крыло	да
Клапан-автомат	нет
Измельчитель пищевых отходов	нет



ВАРИАНТЫ ЦВЕТА



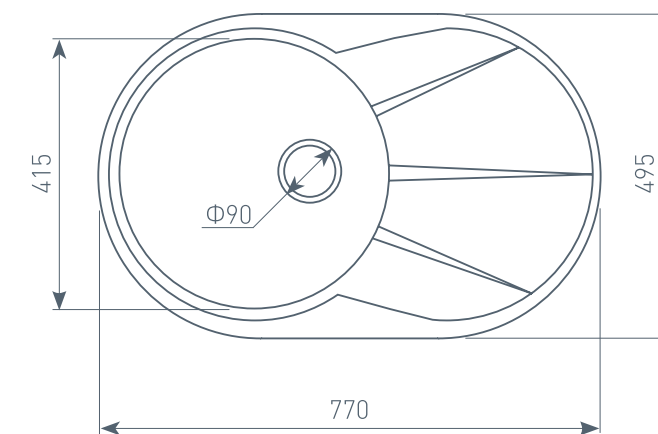
АНТИБАКТЕРИАЛЬНАЯ ЗАЩИТА

KREIS OV 770B

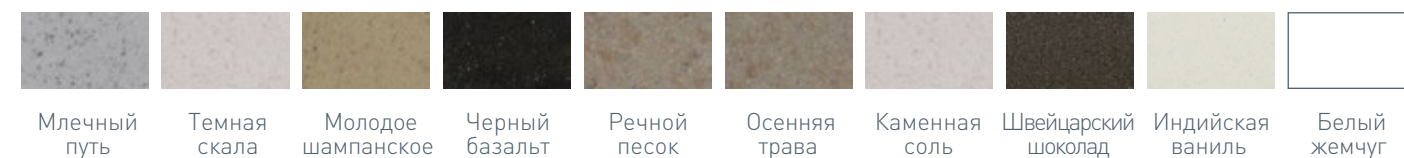
Мойка для кухни современного и классического дизайна

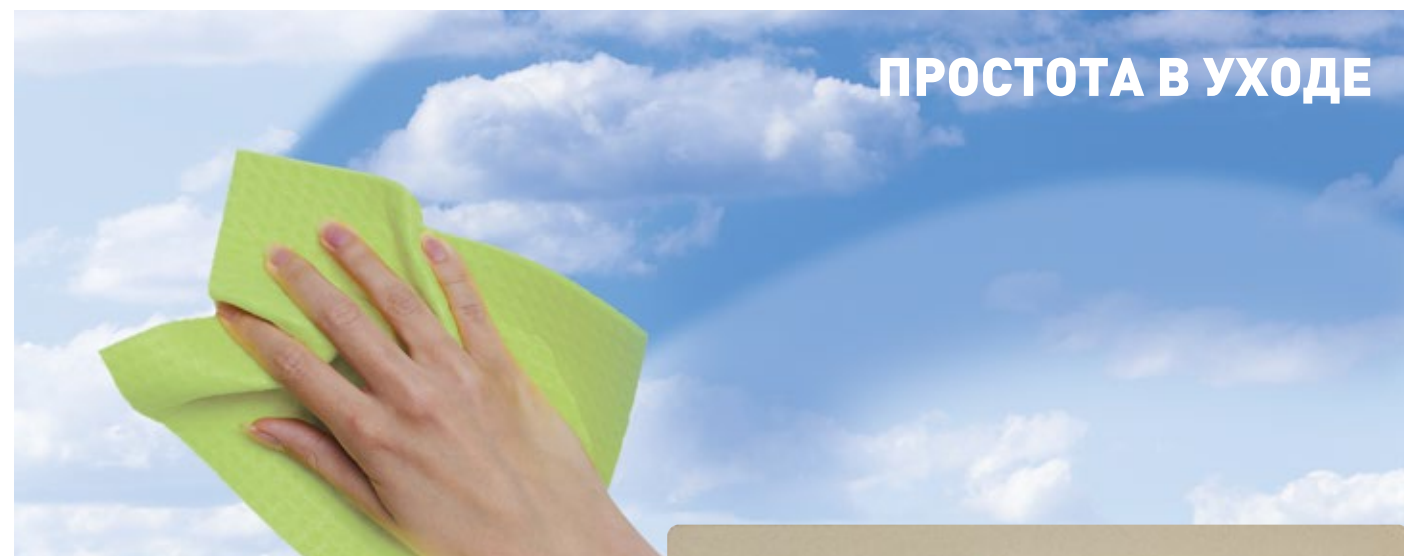


Общий размер	770*495 мм
Диаметр чаши	415 мм
Глубина чаши	210 мм
Ширина шкафа	50 см
Установка	врезная
Число основных чаш	1
Число дополнительных чаш	нет
Материал	гранит
Форма	круглая
Угловая	нет
Крыло	да
Клапан-автомат	нет
Измельчитель пищевых отходов	нет



ВАРИАНТЫ ЦВЕТА





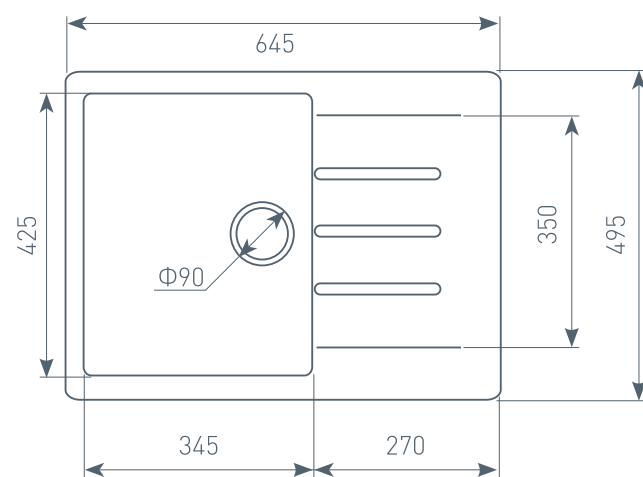
ПРОСТОТА В УХОДЕ

RECHTECK 645

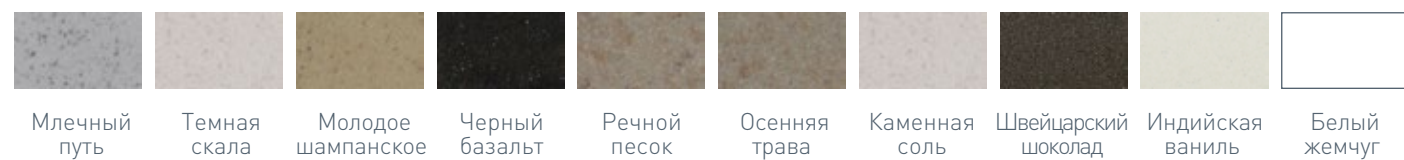
Мойка для кухни современного и классического дизайна



Общий размер	645*495 мм
Размер чаши	345*425 мм
Глубина чаши	210 мм
Ширина шкафа	45 см
Установка	врезная
Число основных чаш	1
Число дополнительных чаш	нет
Материал	гранит
Форма	квадратная
Угловая	нет
Крыло	да
Клапан-автомат	нет
Измельчитель пищевых отходов	нет



ВАРИАНТЫ ЦВЕТА



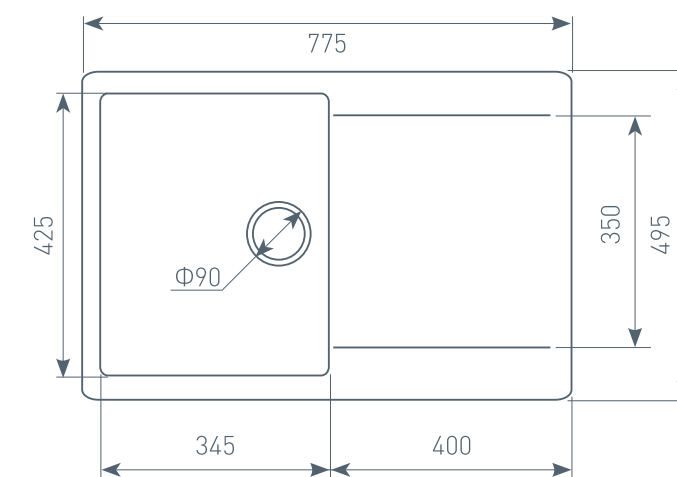
МНОГООБРАЗИЕ ФОРМ

RECHTECK 775

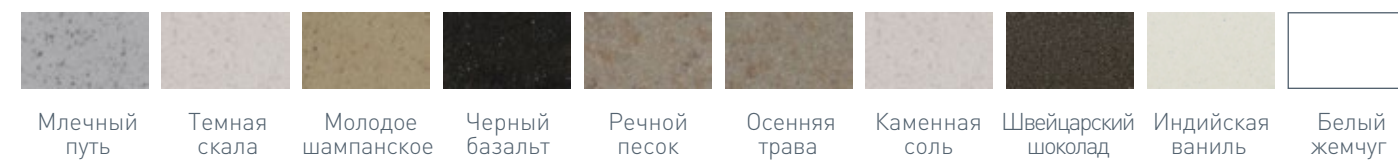
Мойка для кухни современного и классического дизайна

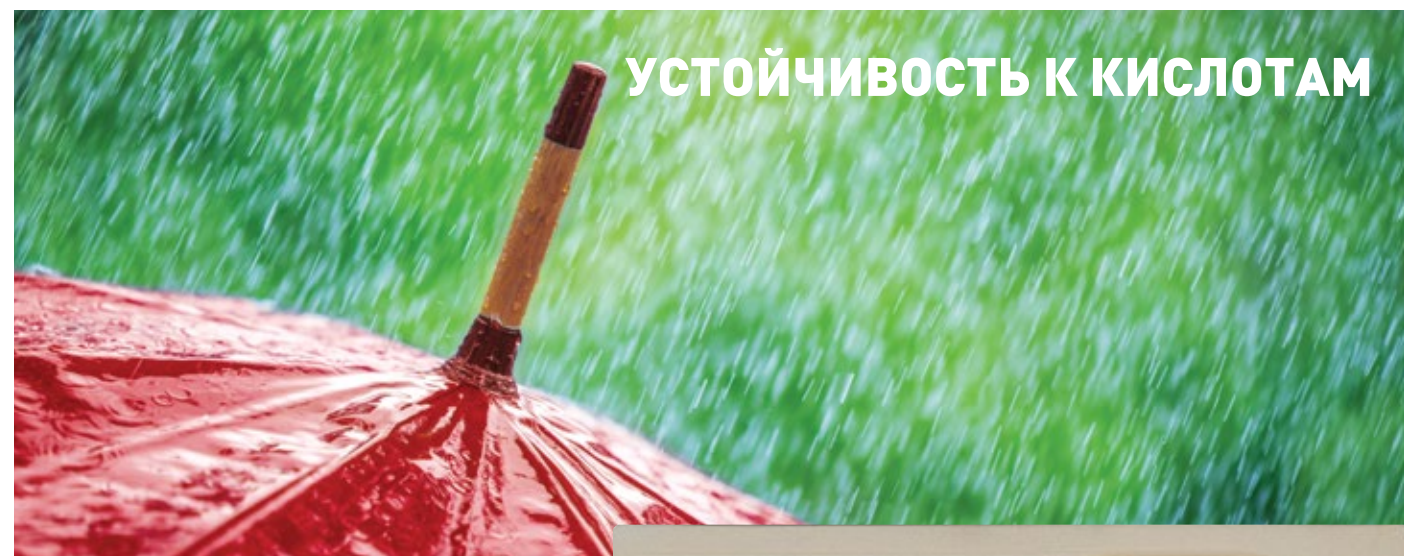


Общий размер	775*495 мм
Размер чаши	345*425 мм
Глубина чаши	210 мм
Ширина шкафа	45 см
Установка	врезная
Число основных чаш	1
Число дополнительных чаш	нет
Материал	гранит
Форма	прямоугольная
Угловая	нет
Крыло	да
Клапан-автомат	нет
Измельчитель пищевых отходов	нет



ВАРИАНТЫ ЦВЕТА





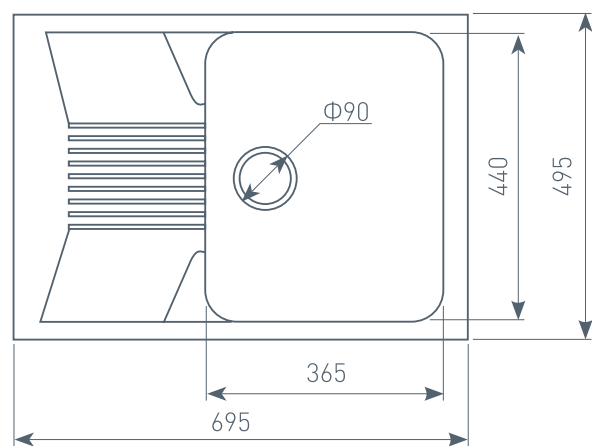
УСТОЙЧИВОСТЬ К КИСЛОТАМ

KLASSISCH 695

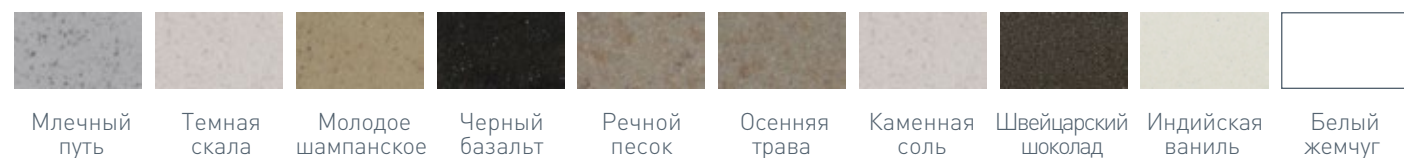
Мойка для кухни современного и классического дизайна



Общий размер	695*465 мм
Размер чаши	365*440 мм
Глубина чаши	210 мм
Ширина шкафа	45 см
Установка	врезная
Число основных чаш	1
Число дополнительных чаш	нет
Материал	гранит
Форма	прямоугольная
Угловая	нет
Крыло	да
Клапан-автомат	нет
Измельчитель пищевых отходов	нет



ВАРИАНТЫ ЦВЕТА



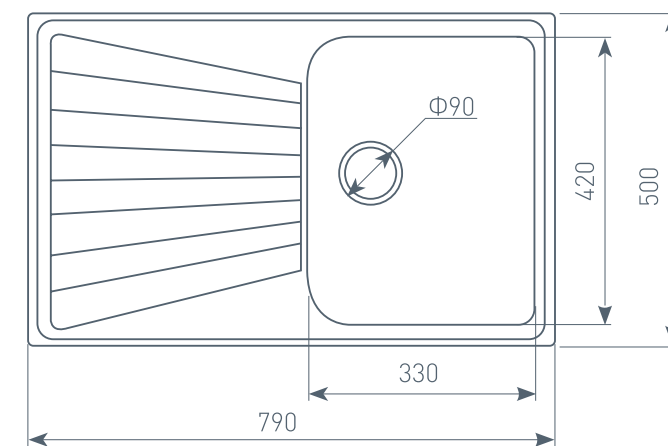
ПОЛНОЦЕННАЯ КОМПЛЕКТАЦИЯ

KLASSISCH 790

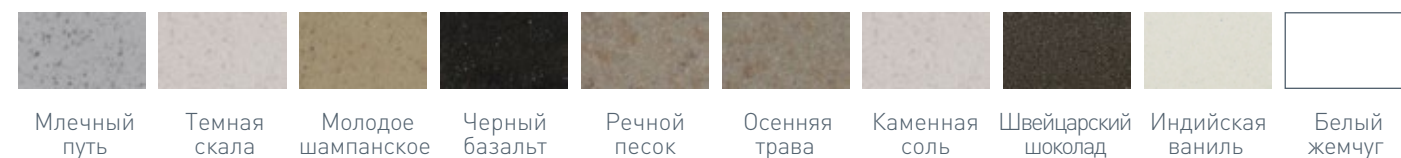
Мойка для кухни современного и классического дизайна



Общий размер	790*500 мм
Размер чаши	330*420 мм
Глубина чаши	210 мм
Ширина шкафа	45 см
Установка	врезная
Число основных чаш	1
Число дополнительных чаш	нет
Материал	гранит
Форма	прямоугольная
Угловая	нет
Крыло	да
Клапан-автомат	нет
Измельчитель пищевых отходов	нет



ВАРИАНТЫ ЦВЕТА



УСТОЙЧИВОСТЬ К ТЕМПЕРАТУРЕ

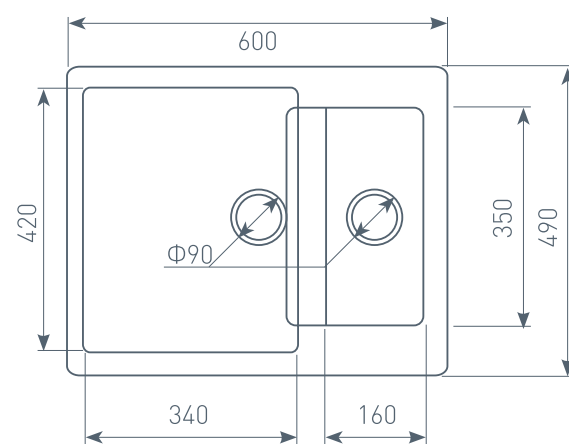


RECHTECK 600.2

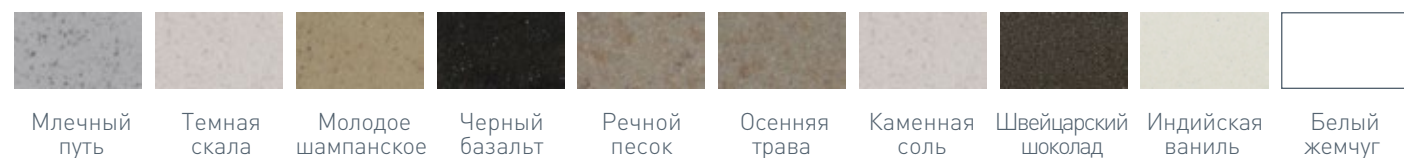
Мойка для кухни современного и классического дизайна



Общий размер	600*490 мм
Размер чаши	340*420 мм
Глубина чаши	190 мм
Размер дополнительной чаши	160*350 мм
Глубина дополнительной чаши	210 мм
Ширина шкафа	60 см
Установка	врезная
Число основных чаш	1
Число дополнительных чаш	1
Материал	гранит
Форма	прямоугольная
Угловая	нет
Крыло	нет
Клапан-автомат	нет
Измельчитель пищевых отходов	нет



ВАРИАНТЫ ЦВЕТА



РАЗНООБРАЗИЕ ЦВЕТОВОЙ ГАММЫ

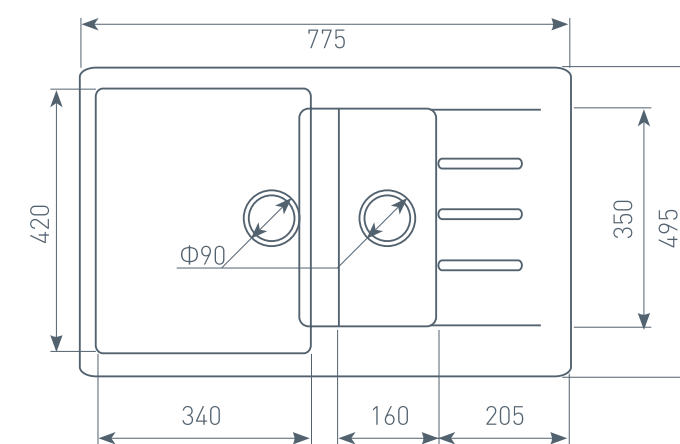


RECHTECK 775.2

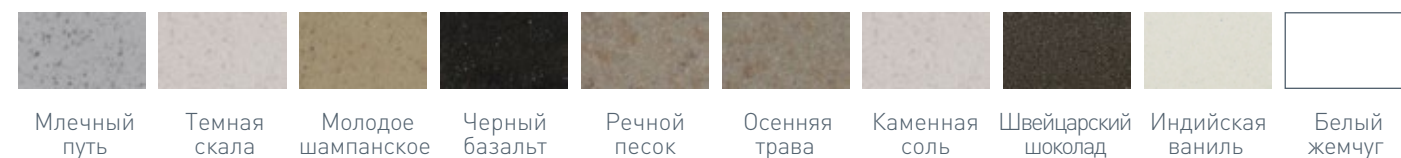
Мойка для кухни современного и классического дизайна



Общий размер	775*495 мм
Размер чаши	340*420 мм
Глубина чаши	190 мм
Размер дополнительной чаши	160*350 мм
Глубина дополнительной чаши	210 мм
Ширина шкафа	60 см
Установка	врезная
Число основных чаш	1
Число дополнительных чаш	1
Материал	гранит
Форма	прямоугольная
Угловая	нет
Крыло	да
Клапан-автомат	нет
Измельчитель пищевых отходов	нет



ВАРИАНТЫ ЦВЕТА





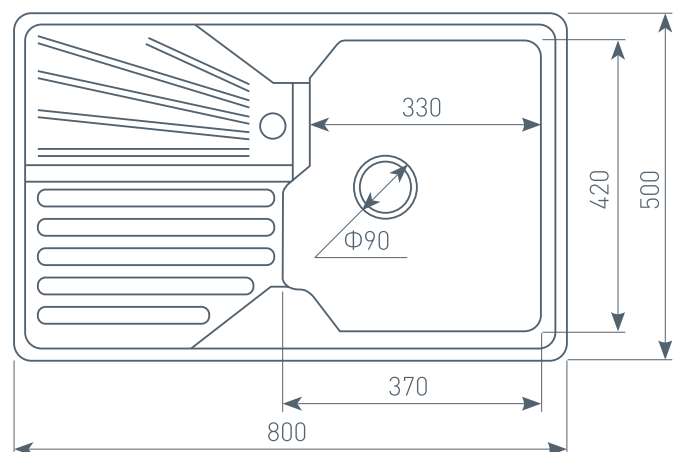
ЗАЩИЩЕННОСТЬ

KASKADE 800

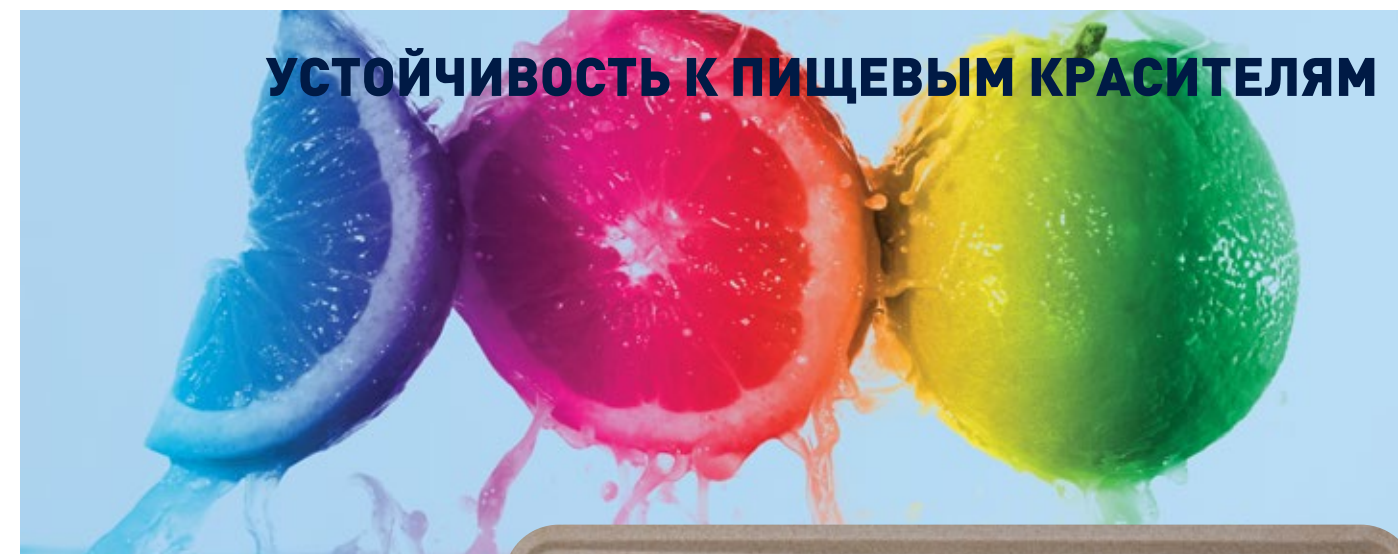
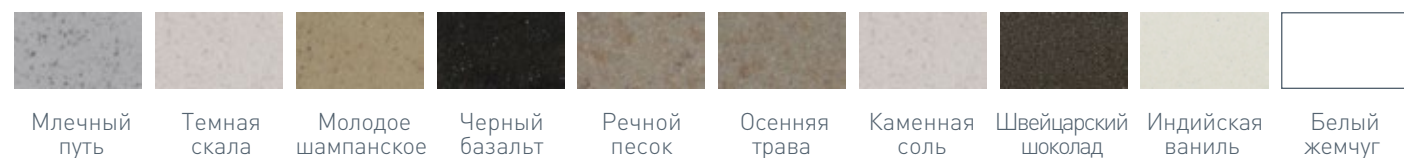
Мойка для кухни современного и классического дизайна



Общий размер	800*500 мм
Размер чаши	370*420 мм
Глубина чаши	210 мм
Ширина шкафа	45 см
Установка	врезная
Число основных чаш	1
Число дополнительных чаш	нет
Материал	гранит
Форма	нестандартная
Угловая	нет
Крыло	да
Клапан-автомат	нет
Измельчитель пищевых отходов	нет



ВАРИАНТЫ ЦВЕТА



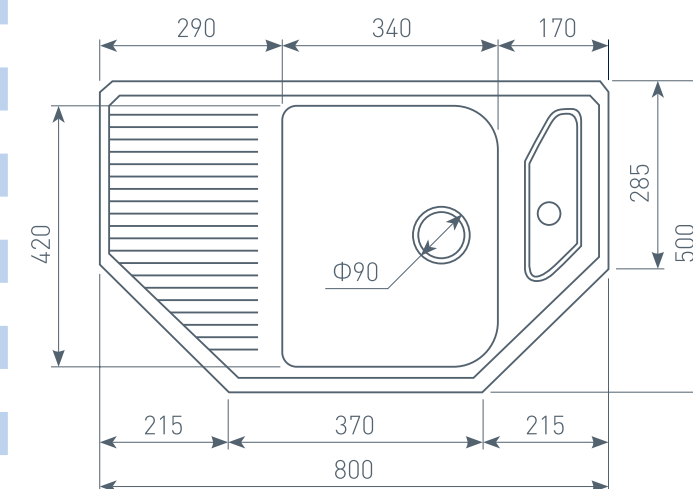
УСТОЙЧИВОСТЬ К ПИЩЕВЫМ КРАСИТЕЛЯМ

ECKIG 800

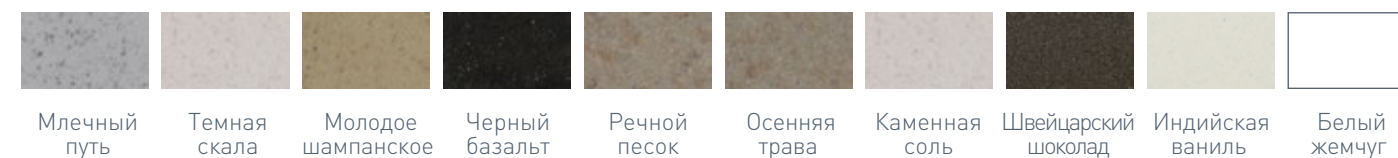
Мойка для кухни современного и классического дизайна



Общий размер	800*500 мм
Размер чаши	340*420 мм
Глубина чаши	210 мм
Ширина шкафа	50 см
Установка	врезная
Число основных чаш	1
Число дополнительных чаш	нет
Материал	гранит
Форма	прямоугольная
Угловая	да
Крыло	да
Клапан-автомат	нет
Измельчитель пищевых отходов	нет



ВАРИАНТЫ ЦВЕТА





Сегодня итальянские смесители **ItalMix** – это синоним слова надежность. В конструкции смесителей **ItalMix** полностью отсутствуют изнашиваемые резиновые части, такие как прокладки и уплотнители. Вместо них установлен керамический картридж **Kerox** австрийского производства, который обеспечивает безупречную службу вашего

смесителя в течение многих и многих лет. Собранные из итальянских комплектующих, и на итальянском заводе смесители **ItalMix** имеют более чем долгий срок полной гарантии – 10 лет. Кроме того, цветовая гамма этих смесителей полностью соответствует цветам гранитных моек **Zigmund & Shtain**.



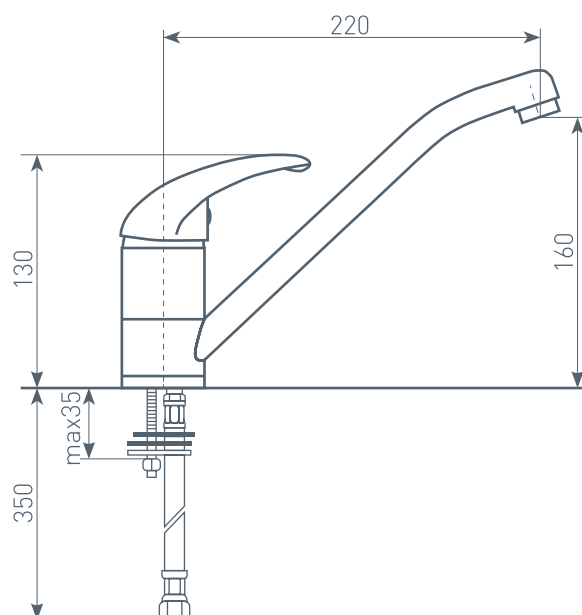
ВЫСОКОЕ КАЧЕСТВО



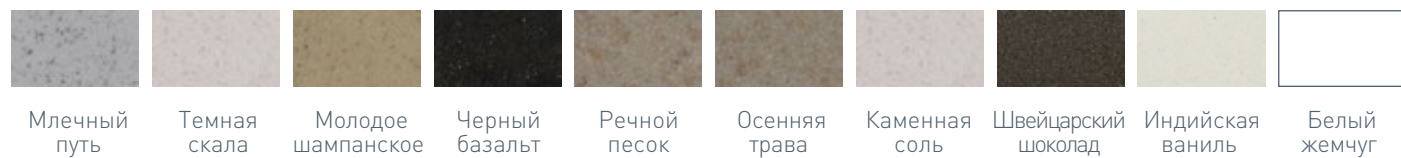
WE0900



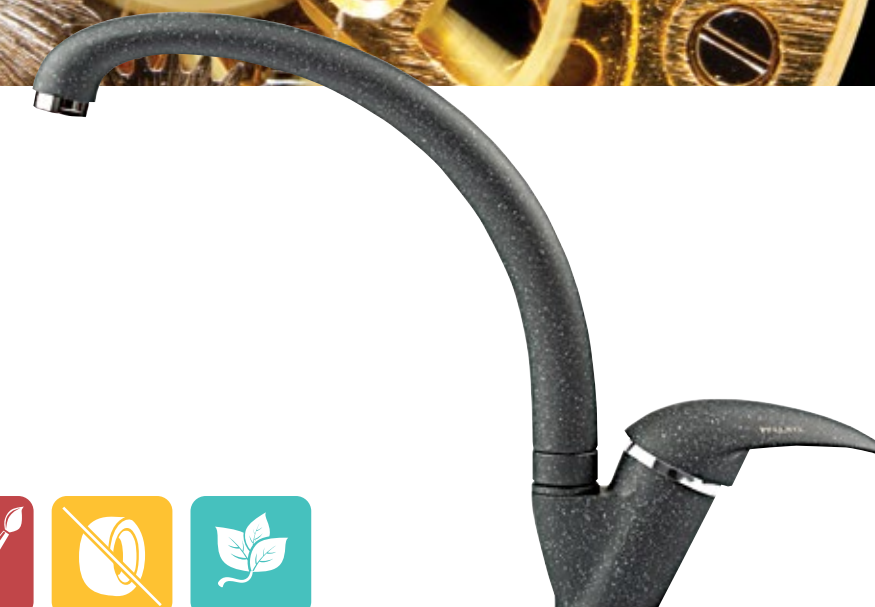
Тип смесителя	однозахватный
Встраиваемый/ не встраиваемый	не встраиваемый
Наличие термостата	нет
Запорный клапан	керамический картридж
Материал корпуса	латунь
Покрытие	напыление порошковой эмалию
Форма излива	традиционная
Душ есть/нет	нет



ВАРИАНТЫ ЦВЕТА



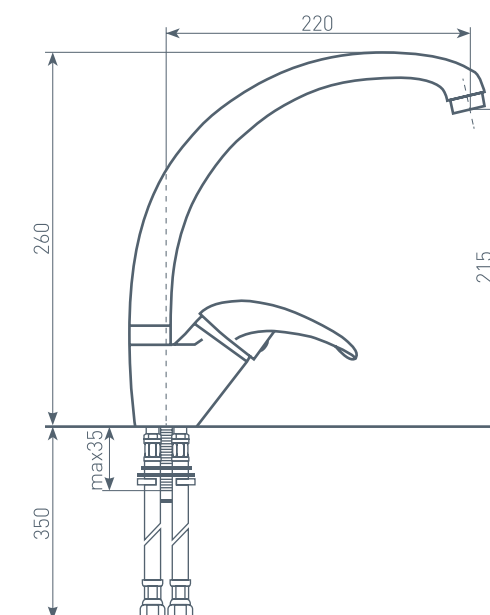
НАДЕЖНОСТЬ



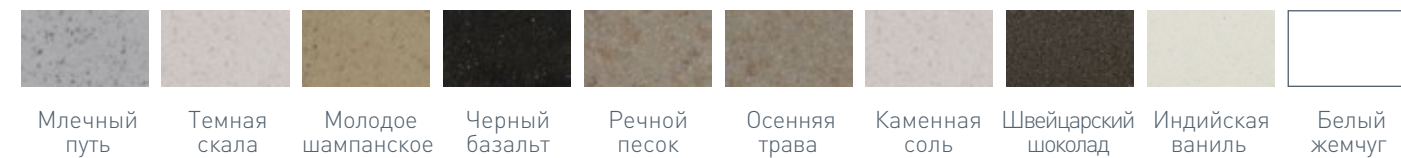
WE0600



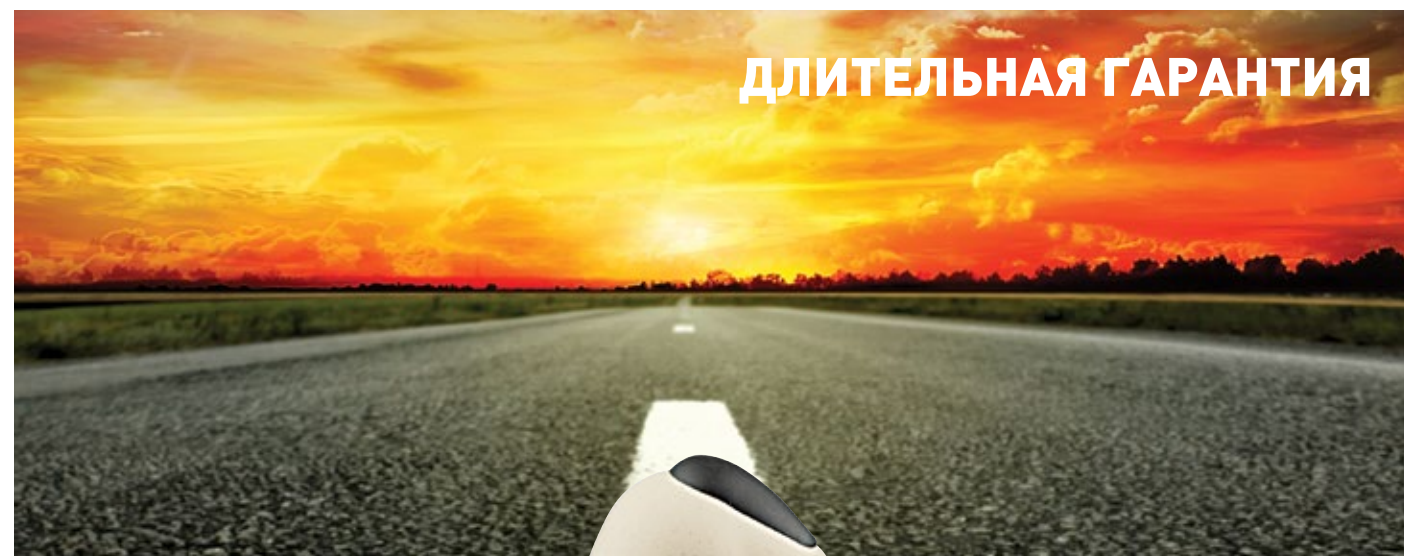
Тип смесителя	однозахватный
Встраиваемый/ не встраиваемый	не встраиваемый
Наличие термостата	нет
Запорный клапан	керамический картридж
Материал корпуса	латунь
Покрытие	напыление порошковой эмалию
Форма излива	традиционная
Душ есть/нет	нет



ВАРИАНТЫ ЦВЕТА



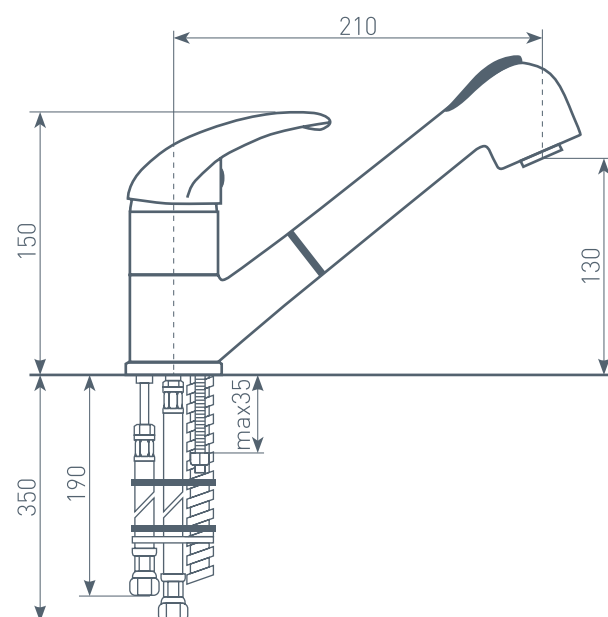
ДЛИТЕЛЬНАЯ ГАРАНТИЯ



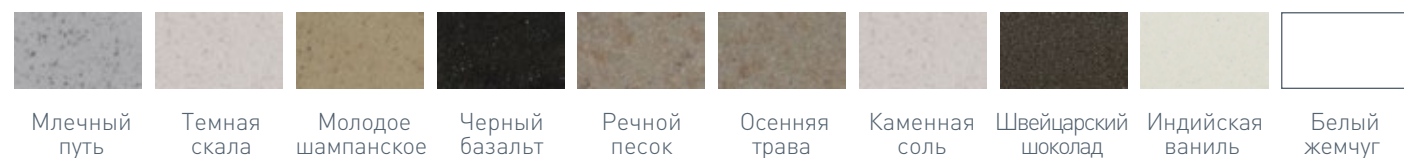
WE0800



Тип смесителя	однозахватный
Встраиваемый/ не встраиваемый	не встраиваемый
Наличие термостата	нет
Запорный клапан	керамический картридж
Материал корпуса	латунь
Покрытие	напыление порошковой эмалию
Форма излива	традиционная
Душ есть/нет	есть



ВАРИАНТЫ ЦВЕТА



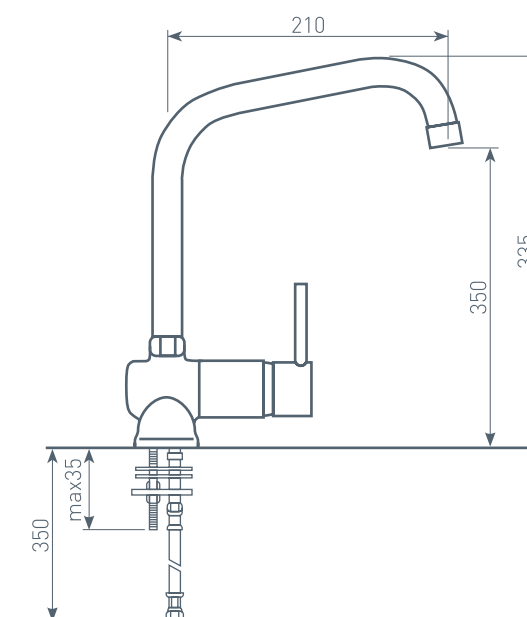
ТОЧНАЯ РЕГУЛИРОВКА ПОДАЧИ ВОДЫ



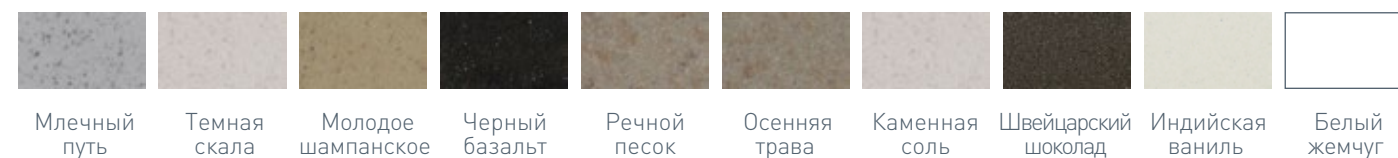
ID0630



Тип смесителя	однозахватный
Встраиваемый/ не встраиваемый	не встраиваемый
Наличие термостата	нет
Запорный клапан	керамический картридж
Материал корпуса	латунь
Покрытие	напыление порошковой эмалию
Форма излива	традиционная
Душ есть/нет	нет



ВАРИАНТЫ ЦВЕТА





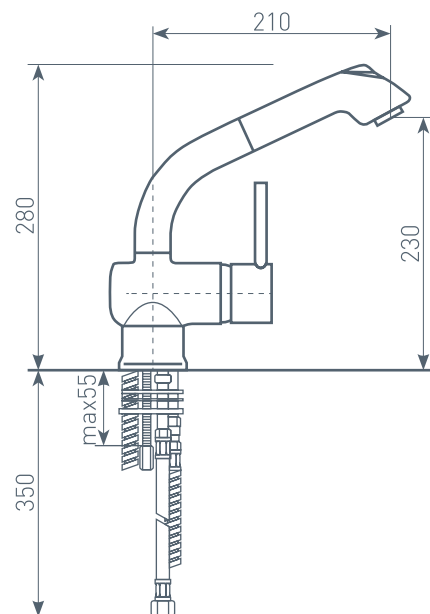
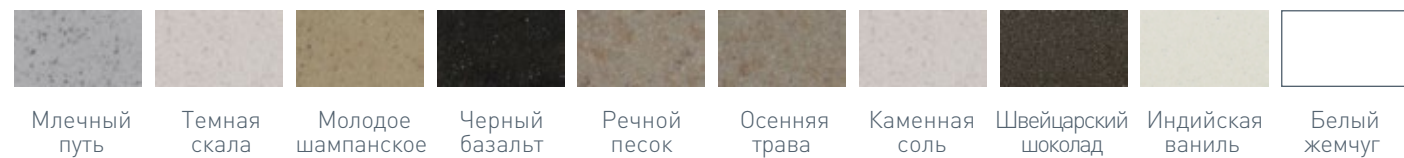
СООТВЕТСТВИЕ ЦВЕТОВОЙ ГАММЫ

ID0820



Тип смесителя	однозахватный
Встраиваемый/ не встраиваемый	не встраиваемый
Наличие термостата	нет
Запорный клапан	керамический картридж
Материал корпуса	латунь
Покрытие	напыление порошковой эмалию
Форма излива	традиционная
Душ есть/нет	есть

ВАРИАНТЫ ЦВЕТА



СПЕЦИАЛЬНЫЕ ОБОЗНАЧЕНИЯ



Устойчивость к солнечному свету



Устойчивость к кислотам. Не теряет свой внешний вид



Устойчивость к механическим повреждениям



Устойчивость к царапинам



Безвредна для человека. Не выделяет пары стирола



Устойчивость к пищевым красителям (вино, чай, кофе, свекла). Не красится



Не протекает



Прост в очистке



Плавная регулировка воды



Не теряет цвет



Нет резиновых частей



Zigmund & Shtain

Официальный представитель компании Zigmund & Shtain GmbH в РФ:
ООО «Промышленные Технологии»

+7 (495) 787-59-50

+7 (495) 787-07-23

РУКОВОДСТВО:
direction@zigmundshtain.ru

СЕРВИСНОЕ ОБСЛУЖИВАНИЕ:
service@zigmundshtain.ru

ОТДЕЛ ПРОДАЖ:
sales@zigmundshtain.ru

КУХОННЫЕ ГРАНИТНЫЕ МОЙКИ И СМЕСИТЕЛИ
КАТАЛОГ 2014