

FAB5RBL

стиль 50-х годов

Отдельностоящий минибар, черный, стиль 50-х гг.
Класс энергопотребления D

EAN13: 8017709225902

ОБЩИЕ ХАРАКТЕРИСТИКИ

Дверной упор справа (дверь неперенавешиваемая)

Фурнитура серебристая

Тип охлаждения - абсорбционный

ХОЛОДИЛЬНОЕ ОТДЕЛЕНИЕ

Полезный объем 31 л

Автоматическое размораживание

Регулируемый термостат (от 4°C до 10°C)

2 полки

Внутреннее освещение

На дверце:

2 регулируемые полки

ТЕХНИЧЕСКИЕ ХАРАКТЕРИСТИКИ

Номинальная мощность: 60 Вт

Напряжение: 220-240 В

Частота тока: 50 Гц

Размеры (В x Ш x Г): 715-730 x 404 x 520 (с ручкой 560 мм) мм

Типы нагрева




Также поставляется


- **FAB5LBL** - Черный, дверной упор слева
- **FAB5RCR** - Кремовый, дверной упор справа
- **FAB5LCR** - Кремовый, дверной упор слева
- **FAB5LRD** - Красный, дверной упор слева
- **FAB5RRD** - Красный, дверной упор справа
- **FAB5ROR** - Оранжевый, дверной упор справа
- **FAB5LOR** - Оранжевый, дверной упор слева
- **FAB5RUJ2** - Британский флаг, дверной упор справа
- **FAB5RGO** - Золотой, дверной упор справа
- **FAB5LUJ2** - Британский флаг, дверной упор слева

СМЕГ Россия
Россия, 117105, Москва
Варшавское шоссе, д.1, стр.1-2, офис А-615
Тел. +7 (495) 380-37-82
Факс 7 (495) 380-37-81

 **Ширина 40 см:**
Ширина 40 см

 **LED-подсветка:**
Некоторые модели холодильников имеют светодиодное внутреннее освещение, что гарантирует экономию энергии и, в то же время, обеспечивает хорошее освещение внутреннего пространства.

 **Автоматическое размораживание:**
В большинстве моделей холодильников Smeg в холодильном отделении используется автоматическое размораживание.

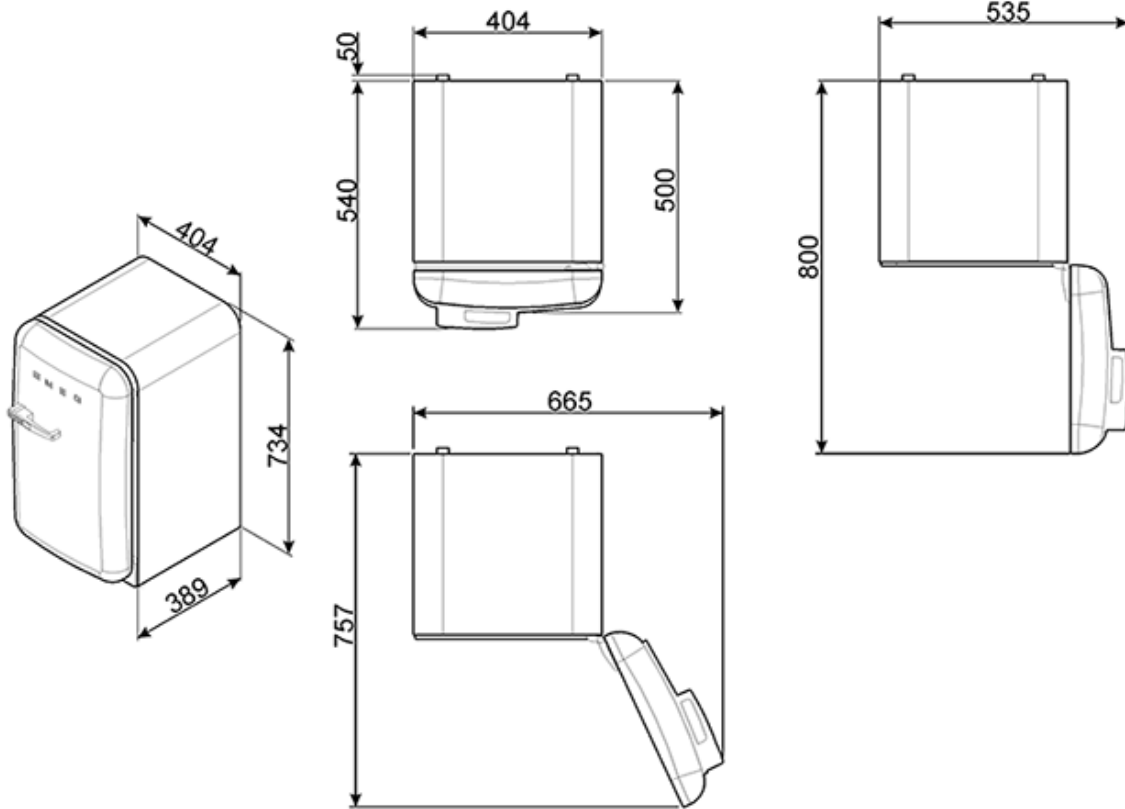
 **Уровень шума 29 дБ(А):**
Уровень Шума составляет всего 29 дБ (А) и достигается благодаря исключительной изоляции и специально разработанным механизмам, заглушающим звук, образующийся в процессе работы прибора.



FAB5RBL

стиль 50-х годов

холодильник
отдельностоящий
черный
40 см



СМЕГ Россия
Россия, 117105, Москва
Варшавское шоссе, д.1, стр.1-2, офис А-615
Тел. +7 (495) 380-37-82
Факс 7 (495) 380-37-81