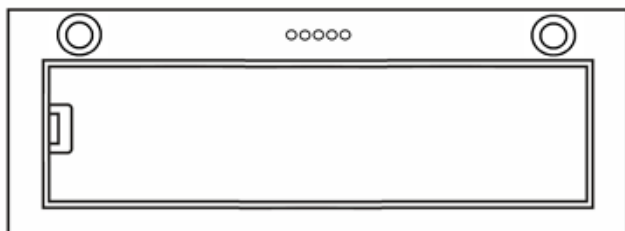




RU Встраиваемые вытяжки/ Руководство по эксплуатации



SLD EL5220
SLD EY5220

Уважаемый покупатель!

Благодарим Вас за выбор бытовой техники компании **Schaub Lorenz**. Мы предлагаем вам лучший продукт, который производится на современном оборудовании и проходит строгий контроль качества. Надеемся, что наша продукция будет радовать Вас и в будущем Вы также отдадите предпочтение изделиям нашей компании. Приятного использования!

Перед началом эксплуатации внимательно ознакомьтесь с руководством -

в нем содержится важная информация по правильной установке, безопасному использованию и обслуживанию прибора. Особое внимание обратите на информацию по технике безопасности. Сохраните данное руководство для дальнейшего применения. Оно поможет вам грамотно и безопасно использовать ваш прибор.

- Храните руководство в легкодоступном месте, т. к. оно может понадобиться вам в любой момент.
- Также ознакомьтесь с дополнительной документацией, прилагаемой к продукту. Обратите внимание, что данное руководство может также применяться к другим моделям. Различия между моделями четко обозначены в руководстве.

Оглавление

1. Меры предосторожности.....	4
2. Технические характеристики.....	6
3. Монтаж.....	6
4. Эксплуатация.....	8
5. Техническое обслуживание и очистка.....	9
6. Охрана окружающей среды.....	10

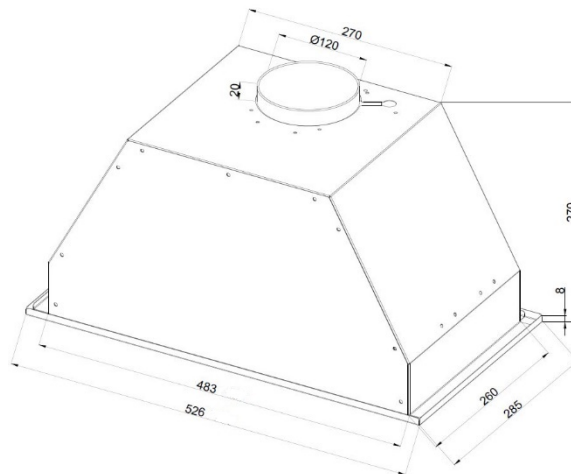
1 Меры предосторожности

- Данный прибор может использоваться только в бытовых (домашних) условиях и не предназначен для использования в коммерческих и промышленных целях.
- Используйте прибор только по назначению и в соответствии с условиями эксплуатации. Использование прибора в целях, не указанных в руководстве пользователя, является нарушением правил эксплуатации прибора.
- Производитель не несет ответственности за возможные повреждения, вызванные несоблюдением правил эксплуатации и требований по технике безопасности прибора.
- Вытяжка должна подключаться к электросети напряжением 220-240 вольт.
- При монтаже вытяжки используйте воздуховод диаметром 120 или 150 мм.
- Проходящий через вытяжку воздух не должен выходить в дымоход, используемый для отвода воздуха от приборов, работающих на газе или других видах топлива.
- Расстояние от нижней поверхности вытяжки до поверхности плиты должно составлять не менее 65 см.
- Следите за тем, чтобы дети не использовали прибор и не играли с ним.
- Следите за тем, чтобы в непосредственной близости от поверхности плиты не находились шторы и гардины.
- Запрещается эксплуатация вытяжки без жироулавливающего алюминиевого фильтра.
- Рекомендуем включить вытяжку за несколько минут до начала процесса приготовления, чтобы увеличить необходимую тягу для эффективного очищения. Таким образом, когда пища начинает выделять дым и запахи, прибор создает непрерывную постоянную тягу и эффективно очищает воздух.
- Не снимайте фильтр во время работы вытяжки.
- Не прикасайтесь к лампочкам освещения во время работы вытяжки, так как они могут сильно нагреваться и вызвать ожог.
- Запрещается готовить непосредственно на открытом огне и фламбировать под вытяжкой. В этом случае жир в алюминиевом фильтре может воспламениться и вызвать пожар.
- Горячее масло не должно оставаться в посуде на включенной плите и под вытяжкой – это также может вызвать его самовозгорание и пожар.
- Процесс жарки должен происходить под постоянным контролем, т. к. горячее масло может самовозгораться и вызвать пожар.
- Не допускается зажигание открытого огня на газовых конфорках под вытяжкой, пламя всегда должно быть закрыто посудой.

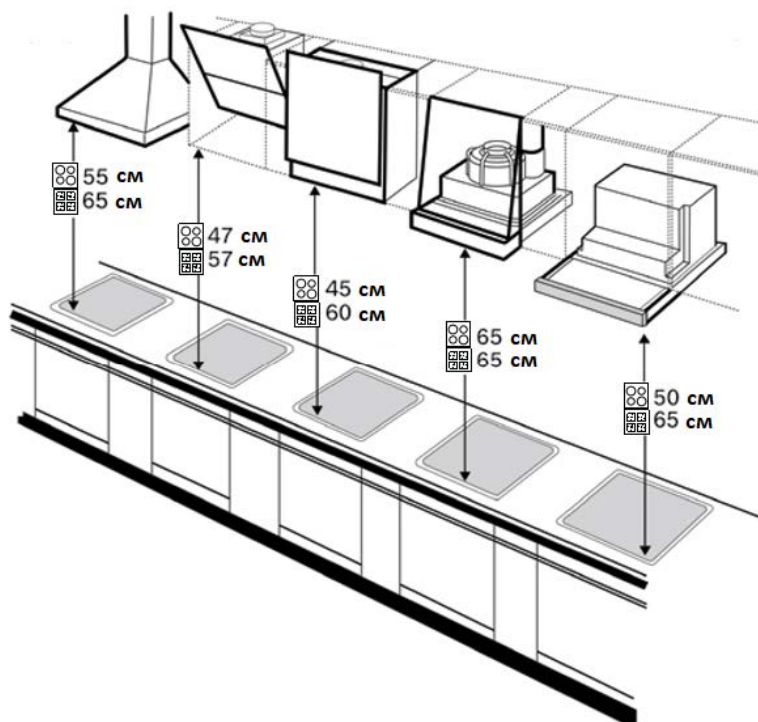
- Для эффективной очистки воздуха на кухне после окончания приготовления пищи оставьте прибор включенным на 15 минут.
- Регулярно производите очистку фильтра, а также внешних и внутренних поверхностей прибора – это способствует его длительной и надежной работе.
- Если очистка многоразового алюминиевого фильтра производится нерегулярно, то эффективность его работы снижается. Кроме того, возникает опасность возгорания фильтра, а также, соответственно, повреждения самого прибора и пожара.
- В случае задымления или возгорания на плите не включайте вытяжку для их устранения, т. к. это создаст дополнительную тягу для распространения огня.
- В случае задымления или возгорания немедленно отключите вытяжку от электросети и накройте пламя плотной тканью (одеялом), чтобы перекрыть доступ кислорода. Не тушите огонь водой!
- Перед проведением технического обслуживания, очисткой или любых других действий с прибором обязательно отключите его от сети. Чтобы отключить прибор от сети, тяните за вилку, а не за шнур.
- Во время проведения работ по техническому обслуживанию соблюдайте осторожность и используйте специальные защитные рукавицы.
- Во время работы вытяжки, особенно при использовании вместе с газовыми плитами, убедитесь, что в помещение поступает в достаточном объеме свежий воздух.
- Если вытяжка эксплуатируется одновременно с другими приборами, работающими на газе, жидком топливе или других видах топлива (например, бойлеры, водонагреватели, газовые или угольные печи и пр.), то вследствие недостатка кислорода в помещении возникает пониженное давление и отработанные ядовитые газы начинают втягиваться вовнутрь и могут стать причиной отравления. Для безопасной эксплуатации понижение давления в помещении не должно превышать 4 Па (0,04 мбар). Для этого следует обеспечить достаточную вентиляцию помещения. Для наружных выбросов соблюдайте правила, действующие в Вашей стране.
- Не допускается самостоятельное использование прибора людьми (в т. ч. детьми) с недостатком опыта и знаний, а также лицами с ограниченными возможностями, пониженным восприятием органами чувств, психическими отклонениями. Не оставляйте вышеуказанных лиц рядом с прибором во время его работы, за исключением случаев, когда за такими лицами осуществляется надзор или проводится подробное инструктирование относительно использования данного прибора лицом, отвечающим за их безопасность.
- Установка, подключение и ремонт прибора должны производиться квалифицированными специалистами, не производите данные действия самостоятельно – обратитесь в авторизованный сервисный центр. Также всегда обращайтесь в сервисный центр в случае необходимости замены электророзетки, повреждения и замены шнура питания, при любых поломках или сомнениях в исправности прибора, при необходимости приобрести и установить оригинальные запчасти.

2 Технические характеристики

Ширина	526 мм
Глубина	285 мм
Высота	270 мм
Напряжение	220-240 В, 50 Гц
Производительность	1000 м ³ /ч
Потребляемая мощность	144 Вт
Мощность (двигатель)	140 Вт
Мощность (лампы)	2X2 Вт
Диаметр выходного отверстия	120 мм
Вес (брутто)	6,6 кг
Вес (нетто)	7,3 кг

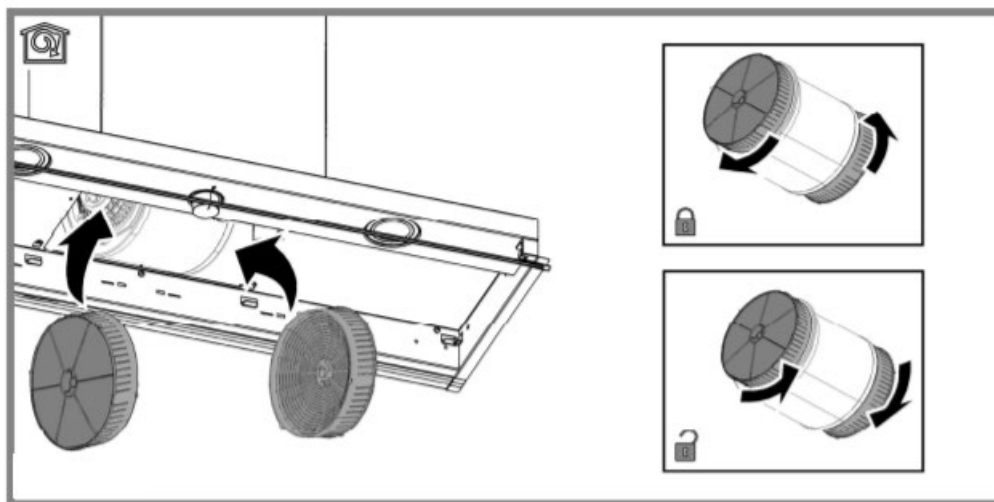
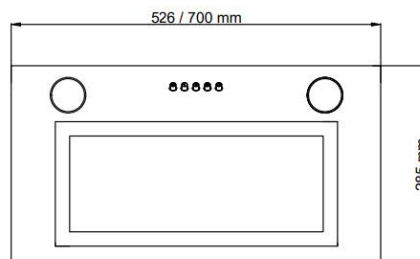


3 Монтаж



Расположение: Расстояние от нижней поверхности вытяжки до поверхности плиты должно составлять не менее 65 см.

Подготовка к сборке: Ознакомьтесь со сборочным чертежом в разрезе для оптимальной установки вытяжки в кухонном пространстве.



Угольный фильтр (для использования без вытяжной трубы)

Данный фильтр устраняет запахи при приготовлении пищи. В случаях невозможности использования вытяжной трубы данный фильтр обеспечивает циркуляцию воздуха внутри кухни. Угольные фильтры вытяжки также могут периодически забиваться, в зависимости от частоты использования вытяжки, способа приготовления и регулярности промывки алюминиевых жироулавливающих фильтров. При нормальных условиях эксплуатации замену угольных фильтров следует производить раз в 4 месяца.

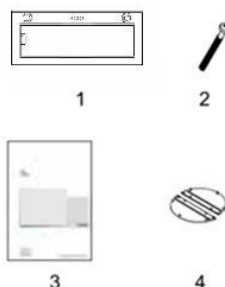
Снятие угольных фильтров

1. Для проведения замены вначале снимите алюминиевый жироулавливающий фильтр.
2. Извлеките старый угольный фильтр, слегка надавив на него и повернув против часовой стрелки. Движения должны быть плавными, чтобы не повредить фильтр или вытяжку
3. Далее установите новый угольный фильтр, слегка прижав его к вентиляционному агрегату и повернув по часовой стрелке. Установите по одному фильтру слева и справа.
4. Установите алюминиевый фильтр на место.

!!ВНИМАНИЕ!! Угольные фильтры не входят в комплектацию вытяжки, их необходимо приобретать отдельно.

Комплектация

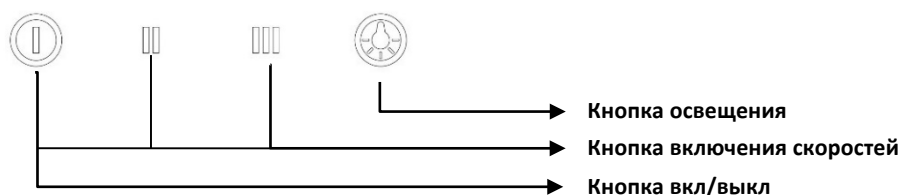
1. Вытяжка
2. 4x3,9x18 мм
3. Руководство пользователя
4. Муфта дымохода



4 Эксплуатация

- Рекомендуем включать вытяжку до начала приготовления пищи и выключать через 15 минут после окончания процесса приготовления, чтобы полностью очистить воздух в помещении.
- Эффективная работа вытяжки зависит от регулярного ухода и очистки. Особого внимания и регулярной очистки требует жироулавливающий алюминиевый фильтр.
- Алюминиевый фильтр используется для фильтрации воздуха и улавливания содержащихся в нем частиц жира. Через определенный период времени он загрязняется и требует обязательной тщательной очистки. Частота очистки зависит от регулярности использования прибора.
- Система освещения предназначена для использования в процессе приготовления пищи. Пожалуйста, не используйте ее в течение длительного времени для общего освещения помещения.

Панель управления



Кнопка освещения: вы можете осветить зону приготовления, прикоснувшись к этой области.

Кнопка Вкл/Выкл: Прикосновение к этой области начнет работать на 1-м уровне скорости при включении продукта. Нажмите на это поле, чтобы выключить продукт во время его работы.

Кнопки включения скоростей: Указаны ступени 1, 2 и 3 скорости; Вы можете запустить aspirator по своему желанию, нажав любую кнопку.

Техническое обслуживание и очистка

- Перед началом технического обслуживания и очистки обязательно отключите прибор от сети.
- Внешнюю поверхность протрите мягкой тканью, смоченной в теплой воде. При необходимости используйте нейтральные чистящие средства. Нельзя применять такие растворители как бензин, спирт, амилацетат и пр.
- Не используйте жёсткие губки и абразивные моющие средства, которые могут поцарапать покрытие.
- Для особо сильных или стойких загрязнений используйте специальные чистящие средства, которые имеются в продаже.
- Для очистки стальных поверхностей используйте специально предназначенные для этого средства, в соответствии с указаниями по их применению.
- После очистки протрите поверхность прибора сухой безворсовой тканью.

Очистка алюминиевого жирулавливающего фильтра

- Алюминиевый фильтр используется для фильтрации воздуха и улавливания содержащихся в нем частиц жира. Рекомендуется очищать его 1 раз в месяц при регулярном использовании.
- Для проведения очистки снимите алюминиевый фильтр. Чтобы его снять, нажмите на фиксатор и извлеките фильтр из крепления. Затем осторожно опустите фильтр вниз и потяните вперед, придерживая другой рукой, чтобы он не упал и не повредил при этом варочную поверхность.
- Промойте его в воде с жидким моющим средством, после чего ополосните чистой водой и хорошо просушите. Фильтр также можно мыть в посудомоечной машине.
- После мытья фильтр может поменять цвет – это нормальное явление, замена фильтра при этом не требуется.
- Установите алюминиевый фильтр на место, выполнив описанные выше действия в обратном порядке.

6 Охрана окружающей среды



Утилизация продукта

Прибор собран из современных и безопасных материалов. По окончании срока службы, во избежание возможного причинения вреда жизни, здоровью потребителя, его имуществу или окружающей среде, прибор должен быть утилизирован отдельно от бытовых отходов в соответствии с правилами по утилизации электрических и электронных приборов в вашем регионе. Собирая и перерабатывая отходы, вы помогаете сохранить природные ресурсы планеты.

Утилизация упаковки

Упаковочные материалы опасны для детей. Храните упаковочные материалы в недоступном для детей месте. Упаковка продукта изготовлена из переработанного материала. Сортируйте мусор в соответствии с инструкциями по обращению с отходами. Не выбрасывайте вместе с обычным бытовым мусором.

EAC CE

Производитель не берет на себя ответственность за ошибки в данной инструкции, возникшие в процессе печати. Производитель имеет право вносить в свои изделия изменения, которые он сочтет полезными для своих изделий, сохраняя при этом основные характеристики.

Страна происхождения – Турция.

Изготовитель: TRAOM ELEKTRIKLI ALETLER SAN. VE TIC. LTD. STI/ ТРАОМ ЭЛЕКТРИКЛИ АЛЕТЛЕР САН ВЕ ТИК, ООО. Address/Адрес изготовителя: KUMBET HATUN O.S. В МАН. 3. CAD. NO:17 MERZIFON / AMASYA, TURKEY/ КЮМБЕТ ХАТУН О.С. Б МАХ 3 УЛИЦА, №17 МЕРЗИФОН, АМАСЬЯ, ТУРЦИЯ

Изготовлено по заказу: ООО «ШМИТ КОМПАНИ», 109052, г. Москва, ул. Смирновская, д. 25, стр.12, ком. 07

Импортер: ООО "ШМИТ КОМПАНИ" (ИНН/КПП: 9701028836/772201001, ОГРН 1167746066509, Юридический, фактический и почтовый адрес: 109052, г. Москва, ул. Смирновская, д. 25, стр.12, ком. 07)

Организация, уполномоченная на принятие претензий от покупателя:

ООО "ШМИТ КОМПАНИ" (ИНН/КПП: 9701028836/772201001, ОГРН 1167746066509, Юридический, фактический и почтовый адрес: 109052, г. Москва, ул. Смирновская, д. 25, стр.12, ком. 07)

При возникновении гарантийного случая необходимо обращаться в авторизованные сервисные центры. Список авторизованных сервисных центров обслуживания в Вашем городе указан в данном руководстве по эксплуатации. Если в Вашем городе отсутствует авторизованный сервисный центр, Вам следует обратиться в магазин, где Вы приобрели товар.

Получить информацию о сервисном обслуживании в Вашем городе Вы можете по телефонам:

Горячей линии: 8 800 350 14 01

Сервисной поддержке: 8 (499) 113-42-42

WhatsApp: 8 (499) 281-65-87

и на сайте www.schaublorenz.ru

Срок гарантии – 12 месяцев

Срок службы – 5 лет

Дата изготовления – указана на изделии

Настоящая информация является частью сопроводительной технической документации, прилагаемой к товару. Изготовитель постоянно работает над совершенствованием конструкции и технических характеристик выпускаемой продукции.

Изготовитель оставляет за собой право на внесение изменений в конструкцию, оснащение и технические характеристики прибора без предварительного уведомления. Ассортимент выпускаемой продукции постоянно обновляется и расширяется, информация в настоящем издании может периодически меняться. По истечении срока службы техника не обслуживается, запасные части не поставляются, авторизованный центр вправе отказать в ремонте.

Дальнейшая эксплуатация может повлечь невозможность нормального использования товара. Товар необходимо передать специализированным компаниям, которые занимаются утилизацией данного вида продукции.