



Register your new Bosch now:  
[www.bosch-home.com/welcome](http://www.bosch-home.com/welcome)



**Холодильно-морозильная комбинация**  
**Холодильно-морозильна комбінація**  
**KGN..**



**BOSCH**

**ru** Инструкция по эксплуатации  
**uk** Інструкція з експлуатації

---

## ru Содержание

Указания по безопасности и предупреждения .....	3	Замораживание и хранение продуктов .....	15
Указания по утилизации .....	7	Замораживание свежих продуктов питания .....	16
Объем поставки .....	7	Суперзамораживание .....	17
Место установки .....	8	Размораживание продуктов .....	18
Температура окружающей среды и вентиляция .....	9	Специальное оснащение .....	18
Подключение бытового прибора .....	9	Выключение прибора и вывод его из эксплуатации .....	19
Знакомство с бытовым прибором .....	10	Размораживание .....	19
Включение прибора .....	11	Чистка прибора .....	20
Установка температуры .....	12	Освещение (на светодиодах) .....	21
Функции сигнализации .....	12	Как сэкономить электроэнергию ..	21
Полезный объем .....	13	Рабочие шумы .....	21
Холодильное отделение .....	13	Самостоятельное устранение мелких неисправностей .....	22
Морозильное отделение .....	14	Служба сервиса .....	24
Макс. производительность замораживания .....	15		

---

## uk Зміст

Рекомендації з дотримання безпеки та застереження .....	25	Заморожування та зберігання продуктів .....	35
Рекомендації з утилізації .....	28	Замороження свіжих продуктів .....	36
Комплект поставки .....	28	Суперзаморожування .....	37
Місце установки .....	29	Розмороження заморожених продуктів .....	38
Звертайте увагу на температуру в приміщенні та вентиляцію .....	29	Устаткування .....	38
Підключення приладу .....	30	Вимкнення та зупинка роботи приладу .....	39
Ознайомлення з приладом .....	31	Розморожування .....	39
Ввімкнення приладу .....	32	Чистка приладу .....	39
Установка температури .....	32	Світлодіодне освітлення .....	40
Функції сигналізації .....	33	Заощадження енергії .....	41
Корисний об'єм .....	33	Шуми при експлуатації .....	41
Холодильна камера .....	34	Як усунути незначні неполадки самому .....	42
Морозильна камера .....	35	Служба сервісу .....	44
Максимальна потужність заморожування .....	35		

---

## Указания по безопасности и предупреждения

### Прежде чем ввести прибор в эксплуатацию

Внимательно прочтите инструкцию по монтажу и эксплуатации! В ней содержится важная информация по установке, использованию и техническому обслуживанию прибора.

Изготовитель не несет никакой ответственности за последствия, если Вы не соблюдали указания и предупреждения, приведенные в инструкции по эксплуатации. Сохраните всю документацию для позднейшего использования или для передачи ее следующему владельцу прибора.

### Техническая безопасность

В бытовом приборе содержится незначительное количество экологически чистого, но воспламеняющегося хладагента R600a. Проследите, пожалуйста, чтобы при транспортировке или установке бытового прибора не были повреждены трубки контура, по которому циркулирует хладагент. Брызги хладагента могут воспламениться или, попав в глаза, привести к их поражению.

### При повреждениях:

- Не подходите близко к бытовому прибору с открытым пламенем или какими-либо иными источниками воспламенения,
- хорошо проветрите помещение в течение нескольких минут,
- выключите холодильник и извлеките вилку из розетки,
- сообщите о повреждениях в сервисную службу.

Чем большее количество хладагента содержится в бытовом приборе, тем больше должно быть помещение, в котором он установлен. В слишком маленьких помещениях при утечке хладагента может образоваться горючая смесь паров хладагента с воздухом. На каждые 8 г хладагента должен приходиться как минимум 1 м<sup>3</sup> помещения. Количество хладагента, содержащееся в Вашем бытовом приборе, приведено в фирменной табличке, расположенной внутри бытового прибора.

В случае повреждения сетевой шнур данного прибора заменяется изготовителем, сервисной службой или специалистом с соответствующей квалификацией. Неквалифицированно выполненные установка и ремонт бытового прибора могут превратить его в источник серьезной опасности для пользователя. Ремонт производится только изготовителем, сервисной службой или специалистом с соответствующей квалификацией.

Разрешается использовать только оригинальные запчасти изготовителя. Только в отношении этих деталей изготовитель гарантирует, что они отвечают требованиям техники безопасности.

Удлинитель сетевого шнура можно приобретать только в сервисной службе.

### При эксплуатации

- Никогда не использовать электрические приборы внутри прибора (напр.: нагревательные приборы, электрические мороженицы и т.д.). Взрывоопасность!
- Никогда не размораживать и не чистить прибор с помощью пароочистителя! Пар может попасть на электрические детали и вызвать короткое замыкание. Опасность поражения электрическим током!
- Не использовать предметы с острым концом или острыми краями для удаления слоев инея или льда. Тем самым Вы можете повредить трубки, по которым циркулирует хладагент. Брызги хладагента могут воспламениться или привести к поражению глаз.

- Не хранить продукты с горючими газами-вытеснителями (напр., аэрозольные баллончики), а также взрывоопасные вещества. Взрывоопасность!
- Не использовать цокольную подставку, вытяжные полки, дверцы и т.д. в качестве подножки или опоры.
- Для размораживания и чистки извлечь вилку из розетки или отключить предохранитель. При извлечении вилки из розетки следует тянуть за вилку, а не за сетевой шнур.
- Крепкие алкогольные напитки хранить только плотно закрытыми и стоя.
- Не допускать попадания масла или жира на пластмассовые детали и уплотнитель дверцы. Иначе пластмассовые детали и уплотнитель дверцы станут пористыми.
- Никогда не закрывать и не загоразивать вентиляционные отверстия прибора.

### ■ Предупреждение рисков для детей и подверженных опасности лиц:

К подверженным опасности лицам относятся дети, лица с физическими и психическими ограничениями или с ограниченным восприятием, а также лица, не обладающие достаточными знаниями для надежной эксплуатации прибора.

Убедитесь в том, что дети и подверженные опасности лица осознали грозящие опасности.

При использовании прибора, дети и подверженные опасности лица должны находиться под надзором или руководством лица, отвечающего за их безопасность.

Пользование прибором можно позволять только детям старше 8 лет.

Во время чистки и технического обслуживания дети должны находиться под надзором.

Ни в коем случае не позволять детям играть с прибором.

- В морозильном отделении нельзя хранить жидкости в бутылках или жестяных банках (особенно газированные напитки). Бутылки и банки могут лопнуть!
- Замороженные продукты никогда не брать в рот сразу после извлечения из морозильного отделения. Опасность холодового ожога!
- Избегайте продолжительного контакта рук с замороженными продуктами, льдом или трубками испарителя и т.д. Опасность холодового ожога!

### **Если в доме есть дети**

- Упаковку и ее составные части нельзя отдавать детям. Существует опасность удушья, которой дети подвергаются, закрывшись в картонной коробке или запутавшись в полиэтиленовой пленке!
- Холодильник – это не игрушка для детей!
- В случае с холодильниками, дверь которых закрывается на замок: храните ключ от замка в недоступном для детей месте!

### **Общая информация**

Бытовой прибор предназначен

- для охлаждения и замораживания продуктов питания,
- для приготовления пищевого льда.

Этот прибор предназначен для использования в частном домашнем хозяйстве и в бытовых условиях.

Согласно предписаниям Директивы

ГОСТ Р 51318.14.1-99,

ГОСТ Р 51318.14.2-99,

ГОСТ Р 51317.3.2-99,

ГОСТ Р 51317.3.3-99,

холодильник при работе не создает радиопомех.

Контур циркуляции хладагента проверен на герметичность.

Данный холодильник отвечает соответствующим требованиям Предписаний по технике безопасности для электрических приборов ГОСТ Р МЭК 60335-2-24.

## Указания по утилизации

### Утилизация упаковки

Весь упаковочный материал, который использовался для защиты холодильника при транспортировке, пригоден для вторичной переработки и не наносит вреда окружающей среде. Внесите, пожалуйста, и Вы свой вклад в дело защиты окружающей среды, сдав упаковку на экологичную утилизацию.

Информацию об актуальных методах утилизации Вы можете получить у Вашего торгового агента или в административных органах по месту Вашего жительства.

### Утилизация старого холодильника

Отслужившие свой срок старые бытовые приборы нельзя рассматривать как бесполезные отходы! Благодаря экологичной утилизации из них удастся получить ценное сырье.

### Предупреждение

В случае с отслужившими свой срок бытовыми приборами:

1. Извлеките вилку из розетки.
2. Отрежьте сетевой шнур и уберите его подальше вместе с вилкой.
3. Не извлекайте из бытового прибора полки и контейнеры, чтобы дети не смогли в него забраться!
4. Не позволяйте детям играть со старым бытовым прибором. Опасность удушья!

В холодильной установке содержится хладагент. В изоляции бытового прибора – газы, утилизация которых должна проводиться квалифицированно. Трубки контура, по которому циркулировал хладагент, ни в коем случае не должны быть повреждены до начала утилизации.

## Объем поставки

Убедитесь в отсутствии возможных повреждений элементов при транспортировке, освободив все элементы от упаковки.

С рекламациями обращайтесь в магазин, в котором Вы приобрели прибор, или в нашу сервисную службу.

В комплект поставки входят следующие элементы:

- Напольный прибор
- Оснащение (в зависимости от модели)
- Мешок с монтажными материалами
- Инструкция по эксплуатации
- Инструкция по монтажу
- Книжка сервисной службы
- Гарантия в приложении
- Информация о расходе электроэнергии и шумах

## Место установки

Лучше всего устанавливать бытовой прибор в сухом, хорошо проветриваемом помещении. На прибор не должны попадать прямые солнечные лучи, и он не должен располагаться в непосредственной близости от таких источников тепла, как плита, радиатор отопления и пр. Если этого не удастся избежать, то необходимо воспользоваться подходящей плитой из изолирующего материала или расположить прибор таким образом, чтобы выдерживались следующие расстояния до источника тепла:

- До электрической и газовой плит: 3 см.
- До плиты, отапливаемой жидким топливом или углем: 30 см.

Пол на месте установки прибора не должен прогибаться, при необходимости его следует упрочнить. Возможные неровности пола следует компенсировать с помощью подложек.

## Изменение направления открывания дверцы

(если есть необходимость)

Если есть необходимость: Мы рекомендуем поручить изменение направления открывания дверцы нашей сервисной службе. Стоимость изменения направления открывания дверцы Вы можете узнать у своей авторизированной службы сервиса.

## Предупреждение

Во время изменения направления открывания дверцы бытовой прибор не должен быть подключен к сети электропитания. Перед началом работ извлеките вилку из розетки. Чтобы предупредить повреждения задней стороны прибора, подложите достаточно демпфирующего материала. Осторожно положить прибор на заднюю стенку.

### Указание

Если прибор ложится на спину, то дистанцирующий элемент устанавливать нельзя.

## Монтаж дистанцирующего элемента

Установите дистанцирующий элемент для соблюдения расстояния от стенки, чтобы обеспечить указанное потребление электроэнергии прибора. Недостаточное расстояние от стенки не ограничивает функциональность прибора. Потребление электроэнергии может в таком случае незначительно повыситься.

### Указание

В целях предупреждения отрицательного воздействия на функционирование прибора избегайте контакта задней стенки прибора с поверхностями другого домашнего оборудования. Это предотвращает повышенное шумообразование.



## Температура окружающей среды и вентиляция

### Температура окружающей среды

Холодильник относится к определенному климатическому классу. В зависимости от климатического класса, холодильник может работать при приведенных ниже значениях температуры окружающей среды.

Климатический класс прибора указан в его типовой табличке (рисунок 13).

Климатический класс	Допустимая температура окружающей среды
<b>SN</b>	от +10 °C до +32 °C
<b>N</b>	от +16 °C до +32 °C
<b>ST</b>	от +16 °C до +38 °C
<b>T</b>	от +16 °C до +43 °C

### Указание

Полная функциональность прибора обеспечена в пределах температуры окружающей среды указанного климатического класса. Если прибор климатического класса SN работает при более низкой температуре окружающей среды, то повреждения прибора можно исключить до температуры +5 °C.

## Вентиляция

Рисунок 3

У задней стенки бытового прибора воздух нагревается. Нагретый воздух должен иметь возможность беспрепятственно удаляться. Иначе холодильный агрегат должен будет работать с повышенной нагрузкой. А это повышает расход электроэнергии. Поэтому: Никогда не закрывайте и ничем не загораживайте вентиляционные отверстия холодильника!

## Подключение бытового прибора

После установки бытового прибора следует подождать как минимум 1 час и только потом вводить его в эксплуатацию. Так как не исключено, что во время транспортировки бытового прибора содержащееся в компрессоре масло могло попасть в систему охлаждения.

Перед вводом бытового прибора в эксплуатацию в первый раз следует почистить его изнутри (смотрите раздел «Чистка бытового прибора»).

## Электроподключение

Розетка должна находиться вблизи прибора и в свободно доступном месте даже после установки прибора.

Прибор соответствует классу защиты I. Прибор подключайте к сети переменного тока 220–240 В/50 Гц с помощью установленной надлежащим образом розетки с заземлителем. Сетевая розетка должна быть оснащена предохранителем на 10–16 А.

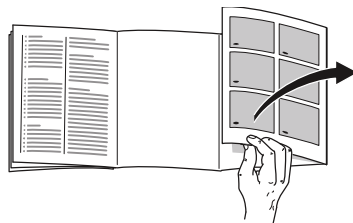
В случае с бытовыми приборами, которые будут эксплуатироваться в неевропейских странах, необходимо проследить, чтобы значение напряжения и вид тока совпадали с параметрами электросети пользователя. Все эти данные Вы сможете найти в типовой табличке холодильника, рисунок **13**

### Предупреждение

Прибор нельзя ни в коем случае подключать к электронным энергосберегающим штекерам.

Для использования наших бытовых приборов можно применять ведомые сетью и синусные инверторы. Ведомые сетью инверторы применяются в фотогальванических энергетических установках, которые подсоединяются непосредственно к общественной сети энергоснабжения. В изолированных условиях (напр., на кораблях или в горных приютах) без непосредственного подсоединения к общественной электросети необходимо применение синусных инверторов.

## Знакомство с бытовым прибором



Откройте, пожалуйста, последние страницы с рисунками. Данная инструкция по эксплуатации действительно для нескольких моделей.

Комплектация моделей может отличаться друг от друга.

Поэтому в рисунках не исключены некоторые отличия.

Рисунок **1**

\* Не во всех моделях.

- |     |  |
|-----|--|
| А   | Холодильное отделение                                  |
| В   | Морозильное отделение                                  |
| 1–4 | Элементы управления                                    |
| 5   | Освещение (на светодиодах)                             |
| 6   | Отверстие для выхода воздуха                           |
| 7   | Регулятор температуры                                  |
| 8   | Стеклянная полка                                       |
| 9   | Контейнер для овощей и фруктов с регулятором влажности |
| 10  | Бокс для замороженных продуктов                        |
| 11  | Решетка для замораживания продуктов                    |
| 12  | Календарь со сроками хранения замороженных продуктов   |

- 13 Вентиляционное отверстие
- 14 Винтовые ножки
- 15\* Отделение для масла и сыра
- 16 Полка на двери холодильника
- 17\* Полка для яиц
- 18 Полка для больших бутылок
- 19\* Держатель для бутылок

## Элементы управления

Рисунок **2**

- 1 **Кнопка включения/выключения**  
Главный выключатель служит для включения и выключения всего прибора.
- 2 **Индикация температуры**  
Данный дисплей показывает установленную для морозильного отделения температуру.
- 3 **Индикация «Суперзамораживание»**  
Светится, если включена функция суперзамораживания.
- 4 **Кнопка установки температуры**  
С помощью этой кнопки устанавливается требуемая температура.

## Включение прибора

Рис. **2**

Включите прибор с помощью кнопки 1 Вкл./Выкл..

Прозвучит предупредительный сигнал. Индикация температуры 2 мигает.

Нажмите на кнопку установки температуры 4. Предупредительный сигнал выключится.

Индикатор температуры 2 светится, если установленная температура в морозильном отделении достигнута.

Завод рекомендует следующие установки:

- Холодильное отделение: средняя установка
- Морозильное отделение: -18 °С

Храните скоропортящиеся продукты в холодильном отделении.

## Указания по эксплуатации

- Прибору может потребоваться после включения несколько часов для достижения установленного уровня температуры.
- Благодаря полностью автоматической системе «NoFrost» внутри морозильного отделения лед не образуется. В размораживании отделения больше нет необходимости.
- Передняя сторона корпуса местами слегка подогревается, что препятствует образованию конденсата вокруг уплотнителя дверцы.
- Если после закрывания морозильного отделения дверцу не удастся сразу снова открыть, то подождите, пожалуйста, некоторое время, пока компенсируется создавшееся внутри отделения пониженное давление.

## Установка температуры

### Холодильное отделение

Установите регулятор температуры, рисунок 1/7, в необходимом Вам установочном положении.

Изменение установки по часовой стрелке понижает температуру в холодильном отделении.

#### Указание

При низкой температуре окружающей среды и холодной установленной в холодильном отделении температуре в холодильном отделении могут возникнуть температуры ниже 0 °С.

Включите более высокое установочное значение только на короткое время в следующих случаях:

- высокая температура окружающей среды,
- частое открывание дверей,
- загрузка большого количества продуктов в холодильное отделение.

### Морозильное отделение

Рис. 2

Температура регулируется в диапазоне от -16 °С до -24 °С.

Нажимайте на кнопку установки температуры 4 до тех пор, пока не будет установлена необходимая Вам температура в морозильном отделении.

Последнее установленное значение сохраняется. Индикация температуры 2 показывает установленную температуру.

## Функции сигнализации

Рисунок 2

### Предупредительный сигнал при открытой двери

Предупредительный сигнал при открытой двери (непрерывный звуковой сигнал) включается, если дверь прибора остается открытой дольше одной минуты. После закрывания двери предупредительный сигнал выключается.

### Сигнализация предупреждения о повышении температуры

Предупредительный сигнал при повышении температуры включается, если в морозильном отделении становится слишком тепло и замороженные продукты могут разморозиться.

Индикация температуры, рисунок 2/2, мигает.

Предупредительная сигнализация может включиться, даже если замороженным продуктам не угрожает размораживание, в следующих случаях:

- при вводе прибора в эксплуатацию,
- при загрузке большого количества свежих продуктов питания,
- при слишком долго открытой двери морозильного отделения.

### Указание

Подтаявшие или полностью размороженные продукты нельзя снова замораживать. Только после тепловой обработки продуктов (их можно сварить или поджарить) готовые блюда можно снова заморозить.

Но готовые блюда нельзя хранить так долго, как свежие продукты.

### Отключение предупредительной сигнализации

Рисунок **2**

Нажмите на кнопку установки температуры 4, чтобы выключить предупредительный сигнал.

## Полезный объем

Данные, касающиеся полезного объема, Вы сможете найти, внутри своего бытового прибора на типовой табличке. Рисунок **13**

### Использование всего объема морозильного отделения

Чтобы загрузить максимальное количество замороженных продуктов, из отделения можно вынуть все боксы для замороженных продуктов, кроме самого нижнего. Продукты можно разложить прямо на морозильных решетках.

### Извлечение элементов оснащения

Чтобы убрать боксы, их следует выдвинуть вперед до упора, приподнять спереди и затем полностью извлечь. Рисунок **4**

## Холодильное отделение

Холодильное отделение обеспечивает идеальные условия для хранения мяса, колбасы, рыбы, молочных продуктов, яиц, готовых блюд и выпечки.

### При размещении продуктов учитывать следующее

- Загружайте свежие, неповрежденные продукты. Таким образом дольше сохранятся качество и свежесть продуктов.
- Следить за указанными изготовителями сроками годности или сроками хранения готовых продуктов и развесных товаров.
- Для сохранения аромата, цвета и свежести загружать продукты в плотной упаковке или в закрытой посуде. Таким образом можно избежать изменения вкуса продуктов, а также изменения цвета пластмассовых деталей в холодильном отделении.
- Горячие блюда и напитки сначала охладить а потом поставить в прибор.

### Указание

Во избежание нарушения циркуляции воздуха, не загораживайте продуктами отверстия для выхода воздуха. Продукты питания, расположенные непосредственно перед этими отверстиями, могут заморозиться в потоке холодного воздуха.

## Обратить внимание на различные температурные зоны в холодильном отделении

Благодаря циркуляции воздуха в холодильном отделении возникают различные температурные зоны:

- Зона самой низкой температуры находится в верхней части холодильного отделения.

### Указание

Храните в зоне самой низкой температуры скоропортящиеся продукты (напр.: рыбу, колбасу, мясо).

- Зона самой высокой температуры находится в двери в самом низу и в контейнере для овощей.

## Контейнер для овощей с регулятором влажности

Рисунок 7

Для создания оптимальных условий хранения для фруктов и овощей Вы можете отрегулировать влажность воздуха в контейнере для овощей в соответствии с количеством загруженных продуктов:

- малое количество фруктов и овощей – высокая влажность воздуха
- большое количество фруктов и овощей – низкая влажность воздуха

## Указания

- Чувствительные к низким температурам фрукты (напр.: ананасы, бананы, папайю и цитрусовые) и овощи (напр.: баклажаны, огурцы, цуккини, паприку, помидоры и картофель) для оптимального сохранения качества и аромата следует хранить вне холодильника при температурах от +8 °С до +12 °С.
- В зависимости от количества и вида хранимых продуктов в контейнере для овощей может образовываться конденсат. Вытереть конденсат сухой тряпочкой и отрегулировать влажность воздуха в контейнере для овощей при помощи регулятора влажности.

## Морозильное отделение

### Использование морозильного отделения

- Для хранения замороженных продуктов питания.
- Для приготовления кубиков пищевого льда.
- Для замораживания свежих продуктов.

## Указание

Следите, пожалуйста, за тем, чтобы дверца морозильного отделения всегда была закрыта! Так как при открытой двери замороженные продукты могут подтаять и стенки морозильного отделения покрываются толстым слоем льда. Кроме того: расточительно расходуется электроэнергия из-за повышенного потребления тока!

## Макс. производительность замораживания

Данные по макс. производительности замораживания в течение 24 часов Вы найдете в фирменной табличке.

Рисунок 13

## Условия для максимальной производительности замораживания

- Включите суперзамораживание перед загрузкой свежих продуктов (см. раздел «Суперзамораживание»).
- Извлечь элементы оснащения; сложите продукты непосредственно на морозильных решетках.
- Большое количество продуктов лучше всего замораживать в самом верхнем отделении. Там они замораживаются очень быстро и благодаря этому в щадящих условиях.

## Замораживание и хранение продуктов

### Покупка замороженных продуктов

- Упаковка не должна быть повреждена.
- Обращайте внимание на указанный срок хранения.
- Температура в морозильном шкафу в магазине должна быть  $-18^{\circ}\text{C}$  или ниже.
- Замороженные продукты перед транспортировкой следует по возможности сложить в термоизолирующую сумку и дома побыстрее загрузить в морозильное отделение.

### При размещении продуктов учитывать следующее

- Большое количество продуктов предпочтительнее замораживать в самом верхнем отделении. Там они замораживаются особенно быстро, а значит и бережно.
- Расположить продукты свободно в отделениях или в боксах для замороженных продуктов.

### Указание

Уже замороженные продукты не должны соприкасаться со свежими продуктами, предназначенными для замораживания. При необходимости, полностью замороженные продукты переложить в другие боксы для замороженных продуктов.

## Хранение замороженных продуктов

Бокс для замороженных продуктов задвиньте до упора в целях обеспечения оптимальной циркуляции воздуха.

Если необходимо загрузить очень большое количество свежих продуктов питания, то можно извлечь все боксы для замороженных продуктов, кроме самого нижнего, и расположить продукты прямо на решетках.

Чтобы убрать боксы, их следует выдвинуть вперед до упора, приподнять спереди и затем полностью извлечь. Рисунок **4**

---

## Замораживание свежих продуктов питания

Для замораживания следует брать только абсолютно свежие продукты питания.

Чтобы как можно лучше сохранить пищевую ценность, аромат и цвет, овощи следует перед замораживанием бланшировать. Бланширование не требуется для баклажанов, сладкого стручкового перца, кабачков и спаржи.

Литературу о замораживании и бланшировании Вы найдете в книжных магазинах.

### Указание

Постарайтесь, чтобы предназначенные для замораживания свежие продукты питания не соприкасались с уже замороженными продуктами.

- Замораживать можно: выпечку, рыбу и морепродукты, мясо, дичь, птицу, овощи, фрукты, зелень, яйца без скорлупы, молочные продукты, напр., сыр, масло и творог, готовые блюда и остатки приготовленных блюд, напр., супы, рагу, приготовленные мясо и рыбу, блюда из картофеля, запеканки и сладкие блюда.
- Замораживать нельзя: употребляемые в пищу преимущественно в сыром виде овощи, напр., листовые салаты или редиска, яйца в скорлупе, виноград, целые яблоки, груши, персики, сваренные вкрутую яйца, йогурт, простоквашу, сметану, крем-фреш и майонез.

## Упаковка продуктов для замораживания

Упакуйте продукты герметично, чтобы они не потеряли вкус и не вымерзли.

1. Положите продукты в упаковку.
2. Выдавите из упаковки весь воздух.
3. Герметично закройте упаковку.
4. Укажите на упаковке, что в ней находится, и когда продукты были заморожены.

### В качестве упаковки можно использовать:

пленку из различных синтетических материалов, рукава из полиэтиленовой пленки, алюминиевую фольгу, специальные емкости для замораживания продуктов. Всю эту продукцию Вы найдете в специализированных магазинах.



### **В качестве упаковки нельзя использовать:**

упаковочную или пергаментную бумагу, целлофан, мешки для мусора, использованные полиэтиленовые пакеты.

### **Для закрывания упаковки можно использовать:**

резиновые кольца, пластмассовые зажимы, шпагат, морозостойкую клейкую ленту и пр.

Мешки и рукава из полиэтиленовой пленки можно заварить с помощью специального сварочного аппарата.

## **Продолжительность хранения замороженных продуктов**

Срок хранения продуктов питания зависит от их вида.

При температуре -18 °С:

- Рыба, колбаса, готовые блюда, хлебо-булочные изделия:  
до 6 месяцев
- Сыр, птица, мясо:  
до 8 месяцев
- Овощи, фрукты:  
до 12 месяцев

---

## **Суперзамораживание**

Чтобы в замороженных продуктах сохранились витамины и питательные вещества, а также не испортились их привлекательный вид и хороший вкус, продукты должны как можно быстрее промерзнуть до самой сердцевины.

Включите суперзамораживание за несколько часов перед загрузкой свежих продуктов в целях предупреждения нежелательного повышения температуры.

В общем и целом достаточно 4–6 часов.

После включения данной функции прибор работает непрерывно. В морозильном отделении устанавливается очень низкая температура.

Для использования максимальной производительности замораживания, включите суперзамораживание за 24 часа до загрузки свежих продуктов.

Небольшие количества продуктов питания (до 2 кг) можно замораживать без включения суперзамораживания.

### **Указание**

Во время работы суперзамораживания эксплуатационный шум может усилиться.

## **Включение и выключение функции**

Рисунок **2**

Нажимайте на кнопку установки температуры 4 тех пор, пока не засветится индикация «super» 3.

Функция суперзамораживания выключается автоматически через 2½ дня.

## Размораживание продуктов

В зависимости от вида и способа приготовления продуктов можно выбрать один из следующих способов их размораживания:

- при комнатной температуре,
- в холодильном отделении,
- в электрическом духовом шкафу, с обдувом горячим воздухом или без,
- в микроволновой печи.

### **Внимание**

Подтаявшие или полностью размороженные продукты нельзя снова замораживать. Только после тепловой обработки продуктов (их можно сварить или поджарить) готовые блюда можно снова заморозить.

Но их нельзя хранить так же долго, как и замороженные свежие продукты.

## Специальное оснащение

(не во всех моделях)

### Стекланные полки

Рисунок **5**

Полки внутри прибора можно по желанию переставлять: Для этого потяните полку к себе, приподнимите спереди и извлеките.

### Полка для бутылок

Рисунок **6** A/B

На эту полку можно складывать бутылки, не боясь, что они упадут. Держатель можно передвигать.

### Держатель для бутылок

Рисунок **11**/19\*

Держатель для бутылок препятствует их опрокидыванию при открывании и закрытии дверцы холодильника.

### Выдвижной ящик для колбасы и сыра

Рисунок **8**

Чтобы продукты было удобнее загружать и выгружать, выдвижной ящик можно извлечь из холодильника. Для этого его следует приподнять. Держатель выдвижного ящика можно передвигать вдоль полки.

### Ванночка для льда

Рисунок **9**

1. Ванночку для льда заполните на  $\frac{3}{4}$  питьевой водой и поместите в морозильное отделение.
2. Примерзшую ванночку для льда отделять только тупым предметом (ручкой ложки).
3. Для извлечения кубиков льда, ванночку немного подержать под проточной водой или слегка изогнуть.

## Календарь со сроками хранения замороженных продуктов

Рисунок 1/12

Не превышайте сроков хранения замороженных продуктов, чтобы их качество не ухудшилось.

Продолжительность хранения зависит от вида замороженных продуктов.

Цифры рядом с символами – это допустимые сроки хранения замороженных продуктов в месяцах.

Обращайте внимание на дату изготовления и срок годности предлагаемых в торговле быстрозамороженных продуктов.

## Аккумулятор холода

(если таковой имеется в комплекте поставки, количество может быть различным)

При выключении электроэнергии или выходе бытового прибора из строя аккумулятор холода препятствует слишком быстрому нагреванию находящихся в морозильном отделении замороженных продуктов. Максимальное увеличение срока хранения возможно с помощью аккумулятора холода, положенного на продукты в верхнем отделении.

Аккумулятор холода можно также извлечь на время из морозильного отделения для охлаждения продуктов питания, например, в сумке из изолирующего материала.

## Выключение прибора и вывод его из эксплуатации

### Выключение прибора

Рис. 2

Нажать кнопку Вкл./Выкл. 1. Индикация температуры 2 гаснет, и холодильный агрегат отключается.

### Вывод прибора из эксплуатации

Если Вы не будете пользоваться прибором в течение продолжительного времени:

1. Выключите прибор.
2. Извлеките вилку из розетки или выключите предохранитель.
3. Проведите чистку прибора.
4. Оставьте дверцу прибора открытой.

## Размораживание

### Холодильное отделение

Размораживание проводится автоматически.

Талая вода сливается через дренажное отверстие в испарительный поддон, который расположен на задней стенке холодильника.

## Морозильное отделение

Благодаря полностью автоматической системе «NoFrost» внутри морозильного отделения лед не образуется. В размораживании отделения больше нет необходимости.

## Чистка прибора

### **Внимание**

- Не использовать средства для чистки и растворители, содержащие песок, хлорид или кислоты.
- Не использовать абразивные и царапающие губки.  
На металлических поверхностях может появиться коррозия.
- Никогда не мыть полки и контейнеры в посудомоечной машине.  
Детали могут деформироваться!

### **Указание**

Примерно за 4 часа перед чисткой включите суперзамораживание, чтобы продукты достигли очень низкой температуры и благодаря этому могли дольше храниться при комнатной температуре.

### **Используемая для протирки вода не должна попадать**

- В прорези, имеющиеся в передней части дна морозильного отделения,
- элементы управления,
- в систему освещения.

## Выполните следующие действия:

1. Выключайте прибор перед чисткой.
2. Извлеките вилку из розетки или выключить предохранитель.
3. Извлеките замороженные продукты и положить их в прохладное место. Аккумулятор холода (если таковой имеется в комплекте поставки) положить сверху на продукты.
4. Подождать, пока слой инея не растает.
5. Для чистки прибора пользуйтесь мягкой тряпочкой и теплой водой с небольшим количеством моющего средства с нейтральным pH. Не допускать попадания моющей воды в систему освещения.
6. Уплотнитель дверцы протереть только чистой водой и затем тщательно вытереть насухо.
7. После чистки: снова подключите прибор к электросети и включите его.
8. Загрузить обратно замороженные продукты.

## Специальное оснащение

Для чистки все передвижные элементы прибора вынимаются.

### **Извлечение стеклянных полок** Рисунок **5**

Приподнимите стеклянные полки, потяните к себе, опустите вниз и извлеките поворотом в сторону.

### **Извлечение полок в двери** Рисунок **10**

Приподнимите вверх полки и извлеките.

## Извлечение бокса

Рисунок 4

Вытяните бокс до упора и извлеките его, приподняв спереди.

## Бокс для овощей и фруктов

Рисунок 11

Панель бокса для овощей и фруктов можно снять для чистки.

Нажмите поочередно на боковые кнопки и снимите в это время панель с бокса для овощей и фруктов.

## Освещение (на светодиодах)

Ваш холодильник оснащен системой освещения на светодиодах, которая не нуждается в техобслуживании.

Ремонт освещения данного типа должен проводиться лишь силами специалистов уполномоченного сервисного центра или квалифицированными специалистами, имеющими на это разрешение.

## Как сэкономить электроэнергию

- Бытовой прибор следует установить в сухом, хорошо проветриваемом помещении! Он не должен стоять на солнце или поблизости от источника тепла (например, радиатора отопления, электроплиты).  
При необходимости воспользуйтесь плитой из изолирующего материала.
- Никогда не загораживайте вентиляционные отверстия прибора.

- Теплые продукты и напитки перед размещением в приборе следует охладить.
- Замороженные продукты поместите для размораживания в холодильное отделение, чтобы использовать холод замороженных продуктов для охлаждения продуктов.
- Закрывайте двери прибора как можно быстрее.
- Следите, пожалуйста, за тем, чтобы дверца морозильного отделения всегда была закрыта.
- В целях предупреждения повышенного расхода электроэнергии заднюю стенку бытового прибора следует чистить время от времени.
- Порядок размещения элементов оснащения не влияет на потребление электроэнергии прибором.

## Рабочие шумы

### Обычные шумы

#### Гудение

Работают двигатели (напр., холодильные агрегаты, вентилятор).

**Бульканье или жужжание**  
Хладагент течет по трубам.

#### Щелчки

Включаются или выключаются двигатель, выключатель или магнитные клапаны.

#### Потрескивание

Происходит автоматическое размораживание.

## Как избежать посторонних шумов

### Холодильник стоит неровно

Выровняйте, пожалуйста, холодильник с помощью ватерпаса. Отрегулируйте по высоте винтовые ножки холодильника или подложите что-нибудь под него.

### Холодильник «зажат»

Отодвиньте, пожалуйста, холодильник от стоящей рядом мебели или других бытовых приборов.

### Шатающиеся или заклинившие боксы или полки

Проверьте, пожалуйста, как установлены съемные детали и, при необходимости, расположите их правильно.

### Бутылки или прочие емкости прикасаются друг к другу

Немного отодвиньте, пожалуйста, бутылки или емкости друг от друга.

## Самостоятельное устранение мелких неисправностей

Прежде чем вызвать Службу сервиса:

проверьте, не сможете ли Вы устранить неполадки самостоятельно с помощью приведенных ниже рекомендаций.

Вам придется оплачивать вызов специалистов Службы сервиса для консультации самостоятельно – даже во время гарантийного периода!

Неисправность	Возможная причина	Устранение
Фактическое значение температуры сильно отличается от установленного.		В некоторых случаях достаточно выключить холодильник на 5 минут. Если температура слишком высокая, то проверьте через несколько часов, не приблизилось ли фактическое значение температуры к заданному. Если температура слишком низкая, то проверьте ее на следующий день еще раз.
В морозильном отделении слишком высокая температура.	Слишком часто открывались дверцы бытового прибора.	Не открывайте бытовой прибор без надобности.
	Закрываются вентиляционные отверстия.	Уберите мешающие предметы.
	Замораживание слишком большого количества свежих продуктов питания.	Загружайте морозильное отделение с учетом макс. производительности замораживания.

Неисправность	Возможная причина	Устранение
Прозвучит предупредительный сигнал.	Неисправность - в морозильном отделении слишком тепло!	Чтобы выключить предупредительный сигнал нажмите на кнопку установки температуры, рисунок <b>2</b> /4.
Мигает индикация температуры. Рисунок <b>2</b> /2	Продукты могут разморозиться.	Закройте бытовой прибор.
	Бытовой прибор открыт.	Закройте бытовой прибор.
	Закрыты вентиляционные отверстия прибора.	Обеспечьте надлежащую вентиляцию прибора.
	За один раз было загружено слишком много продуктов, предназначенных для замораживания.	Не превышать макс. производительность замораживания.
		После устранения неполадки индикатор температуры прекращает мигать.
Дверца морозильного отделения была слишком долго открытой; установленная температура больше не достигается.	Испаритель (производитель холода) в системе «NoFrost» слишком сильно обледенел, из-за чего он больше не может оттаивать полностью автоматически.	<p>На время размораживания испарителя необходимо извлечь замороженные продукты вместе с ящиками и положить их на хранение в прохладное место, позаботившись об их хорошей теплоизоляции.</p> <p>Выключите холодильник и отодвиньте его от стены. Оставьте дверцу прибора открытой. Примерно через 20 минут талая вода начнет стекать в поддон для испарения, расположенный на задней стенке холодильника. Рисунок <b>12</b></p> <p>Во избежание переливания талой воды через край поддона испарителя следует несколько раз собрать излишки воды с помощью губки.</p> <p>Когда вода перестает стекать в поддон, испаритель оттаял. Проведите чистку бытового прибора изнутри. Введите холодильник в эксплуатацию.</p>

Неисправность	Возможная причина	Устранение
Освещение не функционирует.	Система освещения на светодиодах вышла из строя.	Смотрите раздел «Освещение (на светодиодах)».
	Бытовой прибор оставался слишком долгое время открытым. Освещение отключится спустя ок. 10 минут.	После открытия и закрытия дверцы прибора освещение включается снова.
Пониженная яркость освещения элементов управления.	Если прибором некоторое время не пользовались, то дисплей панели управления переключается в режим экономии энергии.	Как только бытовым прибором снова начинают пользоваться, например, открывают его дверцу, дисплей снова переходит на нормальное освещение.
Не горит ни один из индикаторов.	Отключили электроэнергию; сработал предохранитель; вилка «болтается» в розетке.	Подключите штепсельную вилку к сети. Посмотрите, есть ли напряжение в электросети, проверьте предохранители.
Прибор не нагнетает холода, индикация температуры и освещение светятся.	Включен демонстрационный модус.	Нажимайте 10 секунд на кнопку установки температуры рисунок 2/4, пока не зазвучит подтверждающий сигнал. Проверьте через некоторое время, нагнетает ли Ваш бытовой прибор холод.

## Служба сервиса

Телефон и адрес расположенного неподалеку от Вас уполномоченного сервисного центра Вы сможете найти в телефонной книге или в перечне сервисных центров. При обращении в Службу сервиса назовите, пожалуйста, номер изделия (E-Nr.) и заводской номер (FD) Вашего холодильника.

Эти данные Вы найдете в фирменной табличке. Рисунок 13

Помогите, пожалуйста, избежать ненужных выездов специалистов, правильно указав заводской номер и номер изделия. Тем самым Вы сэкономите связанные с этим расходы.

### Заявка на ремонт и консультация при неполадках

Контактные данные всех стран Вы найдёте в приложенном списке сервисных центров.



## Рекомендації з дотримання безпеки та застереження

### Перед початком експлуатації приладу

Прочитайте уважно інструкцію з експлуатації та установки! Інструкція містить важливу інформацію про установку, експлуатацію приладу та догляд за ним.

Виробник не несе відповідальності в разі недотримання Вами вказівок і застережень інструкції з експлуатації. Зберігайте всю документацію для майбутнього використання або для наступного власника приладу.

### Технічна безпека

Даний прилад містить в незначній кількості горючий холодильний засіб R600a з високою екологічною сумісністю. Під час транспортування та установки слід пильнувати, щоб труби системи холодильної циркуляції не були пошкоджені. Бризки холодильного засобу можуть призвести до пошкоджень очей або зайнятися.

### У разі пошкодження

- уникайте відкритого вогню та джерел займання,
- декілька хвилин провітрить добре приміщення,
- вимкніть прилад та вийміть штепсельну вилку із розетки,
- проінформуйте службу сервісу.

Чим більше холодильного засобу у приладі, тим більшим повинно бути приміщення, де стоїть прилад. У замалих приміщеннях у разі нещільності може утворитися горюча суміш із газу та повітря.

На 8 г холодильного засобу повинно приходиться принаймні 1 м<sup>3</sup> приміщення. Кількість холодильного засобу в Вашому приладі вказана на табличці з технічними даними всередині приладу.

Заміна пошкодженого електрокабелю цього приладу проводиться тільки виробником, сервісною службою чи фахівцем з подібною кваліфікацією. Некваліфіковане виконання установки і ремонту може призвести до створення значної небезпеки для користувача.

Ремонт проводиться тільки виробником, сервісною службою чи фахівцем з подібною кваліфікацією.

Дозволяється використовувати тільки оригінальні запчастини виробника. Тільки відносно цих запчастин виробник гарантує, що вони відповідають вимогам техніки безпеки.

Подовжувач електрокабелю обов'язково придбайте тільки в сервісній службі.

### **Під час експлуатації**

- Ніколи не використовувати усередині приладу електроприлади (напр.: нагрівальні прилади, електричні морозениці і т.д.). Вибухонебезпека!
- Ні в якому разі не застосовуйте для розморожування і чистки приладу пароочисні прилади! Пара може потрапити на електричні деталі та спричинити коротке замикання. Небезпека удару струмом!
- Не зберігати продукти з горючими газами-витискувачами (напр., аерозольні балончики), а також вибухонебезпечні речовини. Вибухонебезпека!
- Не використовувати предмети з гострим концом або з гострими краями для видалення шарів інею або льоду. Ви можете пошкодити труби з холодильним засобом. Бризки холодильного засобу можуть зайнятися або призвести до пошкоджень очей.
- Не використовувати цоколь, висувні елементи, дверцята і т.д. поза призначенням, в якості підніжки або опори.
- Для розморожування і чищення, витягнути вилку з розетки або відключити запобіжник. Витягати вилку з розетки слід, тримаючи її за штепсель, а не за мережевий кабель.
- Високопроцентний алкоголь зберігати тільки щільно закритим і в вертикальному положенні.
- Не допускати потрапляння олії та жиру на пластмасові деталі і ущільнення дверцят. Інакше пластмасові деталі і ущільнення дверцят стануть пористими.
- Ніколи не закривати і не загороджувати вентиляційні отвори приладу.

## ■ **Попередження ризиків для дітей та осіб під загрозою небезпеки:**

До осіб під загрозою небезпеки відносяться діти, особи з фізичними і психічними обмеженнями або з обмеженим сприйняттям, а також особи, які не володіють достатніми знаннями для надійної експлуатації приладу.

Переконайтеся у тому, що діти і особи під загрозою небезпеки усвідомили загрожуючі небезпеки.

Діти і особи під загрозою небезпеки повинні перебувати при використанні приладу під наглядом або керівництвом особи, яка відповідає за їх безпеку.

Користування приладом можна дозволяти тільки дітям старше 8 років.

Під час чищення і технічного обслуговування діти повинні перебувати під наглядом.

Ні в якому разі не дозволяти дітям гратися з приладом.

- Не зберігати в морозильній камері пляшки та банки з рідинами (особливо газовані напої). Пляшки і банки можуть лопнути!

- Заморожені продукти ніколи не брати в рот відразу після виймання з морозильної камери.  
Небезпека холодового опіку!
- Уникайте тривалого контакту рук із замороженими продуктами, льодом або трубами випарника і т.д.  
Небезпека холодового опіку!

## **Діти в домашньому господарстві**

- Не дозволяйте дітям гратися з упаковкою і її частинами. Складні картонні коробки та плівки можуть спричинити задущення!
- Прилад – не іграшка для дітей!
- Для приладу з замком для дверцят:  
Тримайте ключ подалі від дітей!

## **Загальні положення**

Прилад придатний

- для охолодження та замороження продуктів харчування,
- для приготування льоду.

Цей прилад призначений для використання в приватному домашньому господарстві та в побутових умовах.

Прилад відповідає нормам електромагнітної сумісності згідно стандарту ЄС ГОСТ Р 51318.14.1-99, ГОСТ Р 51318.14.2-99, ГОСТ Р 51317.3.2-99, ГОСТ Р 51317.3.3-99.

Щільність системи холодильної циркуляції перевірена.

Цей виріб відповідає спеціальним вимогам з техніки безпеки для електроприладів ГОСТ Р МЭК 60335-2-24.

---

## Рекомендації з утилізації

### Утилізація упаковки

Упаковка захищає Ваш побутовий прилад від пошкоджень під час транспортування. Всі використані матеріали екологічно чисті і можуть використовуватися в якості вторинної сировини. Будь ласка, підтримайте нас: утилізуйте упаковку у відповідності із екологічними нормами.

За інформацією про актуальні шляхи утилізації звертайтеся, будь ласка, до спеціалізованих підприємств по переробці відходів.

### Утилізація старого приладу

Старі прилади – це не просто відходи! Шляхом екологічної утилізації із них можна отримати знову цінну сировину.

### Попередження

Для приладів, які вийшли із експлуатації

1. Витягніть штепсельну вилку.
2. Переріжте електропровід і викиньте його разом із штепсельною вилкою.
3. Не виймайте полицки і контейнери із приладу, щоб діти не могли забратися в нього!
4. Не дозволяйте дітям гратися з приладом, який вийшов із вжитку. Небезпека удушення!

Холодильники містять холодильні засоби і гази в ізоляції. Холодильні засоби та гази підлягають спеціалізованій утилізації. Слідкуйте за тим, щоб труби системи холодильної циркуляції не були пошкоджені до належної утилізації.

---

## Комплект поставки

Переконайтеся у відсутності можливих пошкоджень при транспортуванні, звільнивши всі елементи від упаковки.

З рекламаціями звертайтеся до магазину, в якому Ви придбали прилад, або до нашої сервісної служби.

До комплекту поставки входять наступні елементи:

- Підлоговий прилад
- Устаткування (в залежності від моделі)
- Мішок з монтажними матеріалами
- Інструкція з експлуатації
- Інструкція з монтажу
- Книжна сервісної служби
- Гарантія в додатку
- Інформація про витрати електроенергії та шуми

## Місце установки

Для установки підходить сухе, провітрюване приміщення. На місце установки не повинні потрапляти прямі сонячні промені; поблизу не повинні знаходитися джерела тепла, як наприклад, плита, радіатор тощо:

- До електричних і газових плит: 3 см.
- До плит, які працюють на рідкому паливі або вугіллі: 30 см.

Підлога на місці установки не повинна прогинатися, за потреби вживіть заходів для зміцнення підлоги. Можливі нерівності підлоги компенсуйте за допомогою підкладок.

## Змінити сторони кріплення дверцят

(за потреби)

За потреби: Ми рекомендуємо поручити перенавішування дверцят фахівцям нашої служби сервісу. Скільки коштуватиме зміна сторони кріплення дверцят Ви можете узнати в своєму компетентному сервісному центрі.



### Попередження

Під час перенавішування дверцят прилад слід обов'язково від'єднати від електромережі. Вийміть перед цим штепсельну вилку із розетки. Щоб запобігти пошкодженням спинки приладу, підкладіть достатньо демфруючого матеріалу. Покладіть прилад обережно на бік.

### Вказівка

Якщо прилад кладеться на спину, то дистанційний елемент установлювати не можна.

## Монтаж дистанційного елемента

Установіть дистанційний елемент для дотримання відстані від стіни, щоб забезпечити зазначене споживання електроенергії приладу. Недостатня відстань від стіни не обмежує функціональності приладу. Споживання електроенергії може в цьому випадку незначно підвищитися.

### Вказівка

З метою попередження негативного впливу на функціонування приладу уникайте контакту задньої стінки приладу з поверхнями іншого домашнього обладнання. Це запобігає підвищеному утворенню шуму.

## Звертайте увагу на температуру в приміщенні та вентиляцію

### Температура оточення

Прилад розроблений для певного кліматичного класу. В залежності від кліматичного класу прилад може експлуатуватися при наступних температурах оточення.

Кліматичний клас вказаний на таблиці з технічними даними, малюнок **13**.

Кліматичний клас	допустима температура в приміщенні
SN	+10 °C до 32 °C
N	+16 °C до 32 °C
ST	+16 °C до 38 °C
T	+16 °C до 43 °C

**Вказівка**

Повна функціональність приладу забезпечена в межах температури приміщення зазначеного кліматичного класу. Якщо прилад кліматичного класу SN працює при нижчій температурі приміщення, то пошкодження приладу можна виключити до температури +5 °C.

**Вентиляція**

Малюнок **3**

Повітря за спинкою приладу нагрівається. Для нагрітого повітря необхідно забезпечити безперешкодний відтік. В протилежному випадку холодильний агрегат мусить працювати на більшу потужність. Це підвищує витрату електроенергії. Тому, ні в якому разі не закривайте вентиляційних решіток та отворів приладу.

---

**Підключення приладу**

Після установки приладу слід зачекати принаймні 1 години до початку його експлуатації. Під час транспортування масло із компресору могло переміститися в систему охолодження.

Перед початком першої експлуатації прилад слід почистити всередині, дивіться «Чистка приладу».

**Підключення до електромережі**

Розетка повинна бути розташована поблизу приладу і в вільно доступному місці навіть після установки приладу.

Прилад відповідає класу захисту I. Прилад підключається до мережі перемінного струму 220–240 В/50 Гц за допомогою встановленої належним чином розетки із заземлювачем. Розетка повинна бути захищена запобіжником 10 А–16 А.

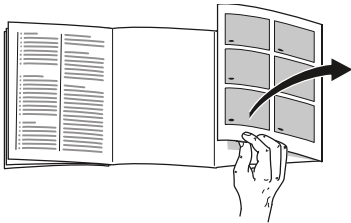
В разі експлуатації приладів в країнах поза межами Європи, слід переконатися в тому, що вказана напруга і вид струму відповідають значенням Вашої мережі електропостачання. Ці дані Ви знайдете на таблиці з технічними характеристиками. Малюнок **13**

** Попередження**

Прилад неможна ні в якому разі підключати до електронних енергозберігаючих штекерів.

Для використання наших побутових приладів можна застосовувати мережеві і синусні інвертори. Ведучі мережею інвертори застосовуються в фотогальванічних енергетичних установках, які приєднуються безпосередньо до громадської мережі енергопостачання. В ізольованих умовах (напр., на кораблях або в гірських притулках) без безпосереднього приєднання до громадської електромережі необхідно застосовувати синусні інвертори.

## Ознайомлення з приладом



Розгорніть, будь ласка, останні сторінки з малюнками. Ця інструкція з експлуатації дійсна для декількох моделей.

Моделі можуть мати відмінності в устаткуванні.

Розбіжності з зображеннями не виключаються.

Малюнок **1**

\* не в усіх моделях

- A Холодильна камера
- B Морозильна камера

- 1–4 Панель керування
- 5 Світлодіодне освітлення
- 6 Вентиляційний отвір
- 7 Регулятор температури
- 8 Скляна полицка
- 9 Контейнер для овочів з регулятором вологості
- 10 Бокс для заморожених продуктів

- 11 Морозильна решітка
- 12 Календар із зазначенням термінів зберігання продуктів
- 13 Вентиляційний отвір
- 14 Гвинтові ніжки
- 15\* Контейнер для масла та сиру
- 16 Дверна полицка
- 17\* Контейнер для яєць
- 18 Підставка для великих пляшок
- 19\* Тримач для пляшок

## Елементи управління

Малюнок **2**

- 1 **Клавіша ввімкнення/вимкнення**  
Служить для ввімкнення та вимкнення всього приладу.
- 2 **Показник температури**  
Показує установлену температуру морозильної камери.
- 3 **Показник «Суперзаморожування»**  
Світиться, якщо функція суперзаморожування ввімкнена.
- 4 **Кнопка установки температури**  
За допомогою цієї кнопки установлюється потрібна температура.

## Ввімкнення приладу

Малюнок **2**

Ввімкніть прилад за допомогою кнопки Ввімк./Вимк. 1.

Звучить попереджувальний сигнал. Індикація температури 2 блимає.

Натисніть на кнопку установки температури 4. Попереджувальний сигнал вимикається.

Індикація температури 2 світиться, якщо температура в морозильній камері досягла устанавленого значення.

Завод рекомендує наступні установки:

- Холодильна камера: середня установка
- Морозильна камера: -18 °C

Бережіть продукти, що швидко псуються, у холодильній камері.

## Рекомендації з експлуатації

- Після ввімкнення можуть пройти декілька годин, поки температура досягне заданого рівня.
- Завдяки повністю автоматичній системі NoFrost морозильне відділення не покривається льодом. Розморожувати прилад більше не потрібно.
- Торцеві сторони корпусу частково злегка підігриваються, що запобігає утворенню конденсату в районі ущільнення дверцят.
- Якщо після закриття морозильної камери дверцята не відчиняються відразу, зачекайте деякий час, поки компенсується утворений всередині понижений тиск.

## Установка температури

### Холодильна камера

Регулятор температури, малюнок **1**/7, переведіть в бажане положення.

Зміна установки за годинниковою стрілкою знижує температуру в холодильній камері.

### Вказівка

При низькій температурі довкілля і холодній встановленій у холодильній камері температурі у холодильній камері можуть виникати температури нижче 0 °C.

Ввімкніть вище установочне значення лише на короткий час за наступних умов:

- висока температура в приміщенні,
- часте відчинення дверцят,
- завантаження великої кількості продуктів до холодильної камери.

### Морозильна камера

Малюнок **2**

Температура регулюється в діапазоні від -16 °C до -24 °C.

Натискайте на кнопку установки температури 4 до тих пір, поки не буде встановлена бажана температура в морозильній камері.

Зберігається останнє встановлене значення. Індикація температури 2 показує встановлену температуру.



## Функції сигналізації

Малюнок **2**

### Сигналізація застереження про відкриті дверцята

Сигналізація застереження про відкриті дверцята (безперервний звуковий сигнал) вмикається, якщо дверцята приладу залишаються відкритими понад 1 хвилину. Попереджувальний сигнал вимкнеться знову, якщо закрити дверцята.

### Сигналізація застереження про підвищення температури

Сигналізація застереження про підвищення температури вмикається, якщо в морозильній камері стає занадто тепло і заморожені продукти можуть розморозитися.

Індикація температури, малюнок **2**/2, блимає.

Попереджувальна сигналізація може ввімкнутися, навіть якщо замороженим продуктам не загрожує розморозження, в наступних випадках:

- на початку експлуатації приладу;
- у разі завантаження великої кількості свіжих продуктів;
- якщо дверцята морозильного відділення були занадто довго відкритими.

### Вказівка

Повністю або частково розморожені продукти не заморозуйте знову. Заморожувати продукти знову можна лише після їх переробки до готових страв (у звареному або жареному вигляді).

Не слід вже зберігати продукти протягом максимального строку.

### Вимкнення попереджувальної сигналізації

Малюнок **2**

Натисніть на кнопку установки температури 4, щоб вимкнути попереджувальний сигнал.

## Корисний об'єм

Дані про корисний об'єм свого побутового приладу Ви знайдете на заводській табличці з технічними параметрами. Малюнок **13**

### Повне використання об'єму морозильного відділення

Щоб завантажити максимальну кількість заморожених продуктів, із камери можна вийняти всі бокси для заморожених продуктів, крім самого нижнього. Продукти можна скласти безпосередньо на морозильних решітках.

### Як виймати елементи устаткування

Щоб вийняти бокси для заморожених продуктів, їх слід витягнути до упору, підняти спереду і витягти. Малюнок **4**

## Холодильна камера

Холодильна камера забезпечує ідеальні умови для зберігання м'яса, ковбаси, риби, молочних продуктів, яєць, готових страв і випічки.

### На що слід звернути увагу при завантаженні продуктів

- Завантажуйте свіжі, непошкоджені продукти. Це забезпечить тривале збереження якості та свіжості.
- Звертайте увагу на зазначені виробниками терміни придатності або строки зберігання готових продуктів та насипних товарів.
- Щоб зберегти аромат, колір та свіжість, завантажуйте продукти добре запакованими або закритими. Це допоможе уникнути переїмання смаку та зафарбування пластмасових елементів в холодильній камері.
- Теплі страви та напої слід охолодити перед тим, як класти до приладу.

### Вказівка

Не заставляйте продуктами вентиляційні отвори, щоб не заважати циркуляції повітря. Продукти харчування, які зберігаються безпосередньо поряд із вентиляційними отворами, можуть замерзнути під впливом витікаючого повітря.

## Звертайте увагу на зони охолодження у холодильній камері

Внаслідок циркуляції повітря в холодильній камері утворюються зони із різними рівнями холоду:

- Найхолодніша зона знаходиться в верхній частині холодильної камери.

### Вказівка

Зберігайте в найхолоднішій зоні нетривкі продукти (напр. рибу, ковбасу, м'ясо).

- Найтепліша зона знаходиться на дверцятах з самого низу та в контейнері для овочів.

## Контейнер для овочів з регулятором вологості

### Малюнок 7

Для створення оптимальних умов зберігання фруктів і овочів вологість повітря в контейнері для овочів можна регулювати відповідно до кількості завантажених продуктів:

- мала кількість фруктів і овочів – висока вологість повітря
- велика кількість фруктів і овочів – низька вологість повітря

### Вказівки

- Чутливі до низьких температур фрукти (напр.: ананаси, банани, папайя і цитрусові) і овочі (напр.: баклажани, огірки, кабачки, солодкий перець, помідори і картопля) для оптимального збереження якості і аромату слід зберігати поза межами холодильника при температурі прибл. +8 °C до +12 °C.

- Залежно від кількості і виду овочів та фруктів, що зберігаються, в контейнері для овочів може утворитися конденсат. Витріть конденсат сухою ганчіркою і відрегулюйте вологість повітря в контейнері для овочів за допомогою регулятора вологості.

---

## Морозильна камера

### Використання морозильної камери

- Для зберігання швидкозаморожених продуктів.
- Для приготування кубиків льоду.
- Для заморожування продуктів.

#### Вказівка

Пильнуйте, щоб дверцята морозильної камери завжди були зачиненими! При відкритих дверцятах заморожені продукти розморожуються і морозильна камера сильно покривається кригою. Це призводить зокрема до зайвого витрачання електроенергії!

---

## Максимальна потужність заморожування

Дані про макс. потужність заморожування за 24 години Ви знайдете на табличці з технічними даними. Малюнок **13**

## Умови для максимальної потужності заморожування

- Ввімкніть суперзаморожування перед завантаженням свіжих продуктів (див. розділ «Суперзаморожування»).
- Вийміть елементи оснащення. Складіть продукти безпосередньо на морозильних решітках.
- Велику кількість продуктів найкраще заморожувати у верхньому відділенні. Там продукти заморожуються найшвидше, а отже й бережно.

---

## Заморожування та зберігання продуктів

### На що слід звернути увагу при купівлі швидкозаморожених продуктів

- Слідкуйте за тим, щоб упаковка не була пошкоджена.
- Зверніть увагу на термін зберігання.
- Температура в морозильній шафі в магазині повинна становити  $-18^{\circ}\text{C}$  або нижче.
- Швидкозаморожені продукти тримайте в холодильній сумці та якнайшвидше покладіть їх вдома до морозильної камери.

## При розміщенні продуктів зверніть увагу на наступне

- Велику кількість продуктів найкраще заморожувати у верхньому відділенні. Там продукти заморожуються найшвидше, а отже й бережно.
- Продукти розкладати вільно у відділеннях або покласти до боксів для заморожених продуктів.

### Вказівка

Заморожені продукти не повинні торкатися продуктів, які Ви тільки що поклали для заморожування. За необхідності заморожені продукти можна перекласти до інших боксів для заморожених продуктів.

## Зберігання заморожених продуктів

Всуньте бокс для заморожених продуктів до упору з метою забезпечення оптимальної циркуляції повітря.

Якщо потрібно завантажити велику кількість продуктів харчування, тоді можна вийняти всі бокси для заморожених продуктів, крім самого нижнього, і класти продукти прямо на морозильні решітки.

Щоб вийняти бокси для заморожених продуктів, їх слід витягнути до упору, підняти спереду і витягти. Малюнок **4**

## Замороження свіжих продуктів

Використовуйте для заморожування лише свіжі продукти харчування в бездоганному стані.

Щоб зберегти якомога краще харчову цінність, аромат і колір, овочі слід перед заморожуванням бланшувати. Бланшування непотрібне для баклажанів, солодкого стручкового перцю, кабачків і спаржі.

Літературу про заморожування і бланшування Ви знайдете в книгарнях.

### Вказівка

Заморожені продукти не повинні торкатися продуктів, які Ви щойно поклали для заморожування.

- Для заморожування придатні: випічка, риба і морепродукти, м'ясо, дичина, птиця, овочі, фрукти, зелень, яйця без шкарлупи, молочні продукти, напр., сир, масло і свіжий сир, готові страви і рештки страв, напр., супи, рагу, приготовлені м'ясо і риба, страви із картоплі, запіканки і солодкі страви.
- Для заморожування непридатні: споживані передусім у сирому вигляді овочі, напр., листові салати чи редиска, яйця в шкарлупі, виноград, цілі яблука, груші, персики, круто зварені яйця, йогурт, кисле молоко, сметана, крем-фреш і майонез.

## Упакування заморожених продуктів

Упакуйте продукти щільно, щоб вони не втратили свого смаку та вологи.

1. Покладіть продукти в упаковку.
2. Витісніть повітря із упаковки.
3. Закрийте щільно упаковку.
4. Напишіть на упаковці зміст та дату заморожування.

### Для упаковки придатні:

пластикові плівки, трубчата плівка із поліетилену, алюмінієва фольга, бокси для заморожування.

Цю продукцію Ви можете придбати в спеціалізованій торгівлі.

### Для упаковки непридатні:

пакувальний папір, пергаментний папір, целофан, сміттєві мішки, використані пакети для покупок.

### Для закриття упаковки придатні:

гумові кільця, пластмасові затискачі, нитки, стійкі до холоду клейкі стрічки та подібне.

Мішки й трубчатую плівку із поліетилену можна закривати за допомогою приладу для термосклеювання плівок.

## Термін зберігання заморожених продуктів

Термін зберігання залежить від виду продукту.

При температурі  $-18\text{ }^{\circ}\text{C}$ :

- риба, ковбаса, готові страви, випечені вироби.  
до 6 місяців
- сир, птиця, м'ясо.  
до 8 місяців
- овочі, фрукти.  
до 12 місяців

## Суперзаморожування

Продукти повинні якомога швидше проморозитися до самої середини - тільки таким чином збережуться вітаміни, поживні речовини, вигляд та смак.

Ввімкніть суперзаморожування за декілька годин перед завантаженням свіжих продуктів з метою запобігання небажаному підвищенню температури.

Взагалі достатньо 4–6 годин.

Прилад працює після ввімкнення безперервно, в морозильній камері температура сильно опускається.

Для використання максимальної потужності заморожування, ввімкніть суперзаморожування за 24 години перед завантаженням свіжих продуктів.

Невелику кількість продуктів (до 2 кг) можна заморожувати без суперзаморожування.

### Вказівка

Під час роботи суперзаморожування експлуатаційний шум може посилитися.

## Ввімкнення та вимкнення

Малюнок 2

Натискайте на кнопку установки температури 4 до тих пір, поки світиться показник «super» 3.

Суперзаморожування вимикається автоматично приблизно через 2½ доби.

## Розмороження заморожених продуктів

В залежності від виду та призначення, можна вибрати одну із наступних можливостей:

- при кімнатній температурі
- в холодильнику
- в електричній духовці з тепловою вентиляцією або без
- в мікрохвильовій печі.



### Увага

Повністю або частково розморожені продукти не заморожуйте знову. Заморожувати продукти знову можна лише після їх переробки до готових страв (у звареному або жареному вигляді).

Заморожені продукти слід вжити до закінчення макс. строку зберігання.

## Устаткування

(не в усіх моделях)

### Скляні полицки

Малюнок **5**

Ви можете переставляти полицки всередині за потребою: Для цього витягніть полицку до себе, підніміть трохи спереду і вийміть.

### Підставка для пляшок

Малюнок **6** A/B

В підставці для пляшок можна надійно розмістити пляшки. Кріплення довільне.

### Тримач для пляшок

Малюнок **11**/19\*

Тримач для пляшок запобігає хитанню пляшок під час відчинення та зачинення дверцят.

### Висувний ящик для ковбаси та сира

Малюнок **8**

Висувний ящик можна виймати для закладання та виймання продуктів. Для цього ящик слід підняти. Кріплення висувного ящика довільне.

### Ванночка для льоду

Малюнок **9**

1. Заповніть ванночку для льоду на  $\frac{3}{4}$  питною водою та вставте до морозильної камери.
2. Примерзлу ванночку відокремлювати лише за допомогою негострих предметів (ручка ложки).
3. Щоб вийняти заморожені кубики льоду із ванночки, опустіть її на короткий час під проточну воду або злегка перегніть.

### Календар із зазначенням термінів зберігання продуктів

Малюнок **11**/12

Не перевищуйте термінів зберігання заморожених продуктів, щоб їх якість не погіршала. Термін зберігання залежить від виду замороженого продукту. Цифри поряд із символами показують допустимий строк зберігання заморожених продуктів у місяцях. Звертайте увагу на дату виготовлення і термін придатності пропонування в торгівлі швидкозаморожених продуктів.

## Акумулятор холоду

(за наявності – різна кількість)

У разі перерви у подачі струму або неполадках акумулятор холоду сповільнює розмороження заморожених продуктів при зберіганні.

Максимальне збільшення терміну зберігання можливе за допомогою акумулятора холоду, покладеного на продукти у верхньому відділенні.

Акумулятор холоду можна також використовувати для охолодження продуктів, напр., в холодильній сумці.

## Вимкнення та зупинка роботи приладу

### Вимкнення приладу

Мал. 2

Натиснути на кнопку Ввімк./Вимк. 1. Індикатор температури 2 гасне, і холодильний агрегат вимикається.

### Зупинка роботи приладу

Якщо прилад не використовується протягом тривалого часу:

1. Вимкніть прилад.
2. Витягніть штепсельну вилку із розетки або вимкніть запобіжник.
3. Почистіть прилад.
4. Дверцята приладу залишіть відкритими.

## Розморожування

### Холодильна камера

Розморожування здійснюється автоматично.

Тала вода стікає через дренажний отвір до випарника на спинці приладу.

### Морозильна камера

Завдяки повністю автоматичній системі NoFrost морозильне відділення не покривається льодом. Розморожувати прилад більше не потрібно.

## Чистка приладу



### Увага

- Не користуйтеся для чистки засобами або розчинниками, які містять пісок, хлорид, кислоту.
- Не використовуйте абразивних і дряпаючих гумок.  
На металевих поверхнях може утворитися корозія.
- Полочки та контейнери ні в якому разі не мити в посудомийній машині.  
Елементи можуть деформуватися!

### Вказівка

Приблизно за 4 години перед чисткою ввімкніть суперзаморожування, щоб продукти досягли дуже низької температури, а отже довше могли зберігатися при кімнатній температурі.

### Уникайте потрапляння миючої води до

- вентиляційних отворів, розташованих спереду знизу морозильника,
- елементів управління,
- і освітлення.

### Виконайте наступні дії:

1. Перед чисткою прилад слід вимкнути.
2. Витягніть із розетки штепсельну вилку або вимкніть запобіжники.
3. Вийміть заморожені продукти та покладіть у холодне місце. Акумулятор холоду (якщо входить до комплекту поставки) покладіть на продукти.
4. Зачекайте, поки нашарування інею розтане.
5. Чистіть прилад м'якою ганчіркою з теплою водою та невеликою кількістю миючого засобу з нейтральним рН. Не допускати потрапляння миючої води до системи освітлення.
6. Ущільнення дверцят промивайте лише чистою водою і потім дбайливо витирайте насухо.
7. Після чистки: прилад підключити знову до мережі та ввімкнути.
8. Завантажити знову продукти для заморожування.

### Устаткування

Для миття всі пересувні елементи приладу виймаються.

#### Виймання скляних полицок

Малюнок 5

Підніміть скляні полицки, потягніть до себе, опустіть вниз і витягніть поворотом убік.

#### Виймання дверних полицок

Малюнок 10

Підніміть полицки злегка доверху і вийміть.

#### Виймання боксу

Малюнок 4

Витягніть бокс до упору і вийміть його, злегка піднявши спереду.

#### Контейнер для овочів

Малюнок 11

Панель контейнеру для овочів можна зняти для миття.

Натисніть по черзі на бокові кнопки і зніміть при цьому панель з контейнера для овочів.

---

## Світлодіодне освітлення

Ваш прилад устаткований світлодіодним освітленням, яке не потребує догляду.

Ремонт цього освітлення проводиться лише співробітниками служби сервісу або уповноваженими фахівцями.



## Заощадження енергії

- Установіть прилад в сухому і добре провітрюваному приміщенні! Уникайте попадання на прилад прямих сонячних променів, не встановлюйте його поблизу джерел тепла (напр., радіаторів, кухонних плит).  
Встановіть в разі необхідності ізоляційну плиту.
- Не закривайте вентиляційних отворів приладу.
- Теплі страви та напої слід охолодити перед тим, як класти до холодильника.
- Заморожені продукти помістіть для розморожування до холодильної камери, щоб використати холод заморожених продуктів для охолодження продуктів.
- Намагайтеся якомога менше тримати дверцята відчиненими.
- Пильнуйте, щоб дверцята морозильної камери завжди були зачиненими.
- З метою попередження підвищеної витрати електроенергії задню стінку побутового приладу слід чистити час від часу.
- Порядок розміщення елементів оснащення не впливає на споживання електроенергії приладом.

## Шуми при експлуатації

### Звичайні шуми

#### Гудіння

Працюють двигуни (напр., холодильні агрегати, вентилятор).

#### Булькання, дзижчання або клекотання

Холодагент тече по трубам.

#### Клацання

Вмикаються або вимикаються двигун, вимикач або магнітні клапани.

#### Потріскування

Йде автоматичне розмороження.

### Як уникнути шумів

#### Прилад стоїть нерівно

Установіть прилад рівно за допомогою ватерпасу. Виставивши гвинтові ніжки відповідним чином або підкладіть щось під низ.

#### Прилад торкається інших предметів

Відсуньте прилад від встановлених поряд меблів чи приладів.

#### Бокси чи полицки хитаються або заклинили

Перевірте елементи, які виймаються, та вставте їх за потреби знову.

#### Пляшки та посудини торкаються один одного

Розставте пляшки та посуд трохи поодаль одна від одної.

## Як усунути незначні неполадки самому

Перед викликом служби сервісу:

Перевірте, чи не зможете Ви самі усунути неполадки на основі наступних рекомендацій.

За консультацію служби сервісу Ви змушені будете заплатити – навіть під час гарантійного строку!

Неполадка	Можлива причина	Допомога
Температура сильно відрізняється від установки.		В деяких випадках достатньо вимкнути прилад на 5 хвилин. У разі завищеної температури перевірте відповідність температури через декілька годин. У разі заниженої температури перевірте температуру наступного дня ще раз.
Звучить попереджувальний сигнал. Блимає індикація температури. Малюнок <b>2</b> /2	Несправність - в морозильній камері занадто висока температура! Заморожені продукти можуть розморозитися. Прилад відкритий.	Для вимкнення попереджувального сигналу натисніть на кнопку установки температури, малюнок <b>2</b> /4.  Закрийте прилад.
	Отвори для циркуляції повітря закриті.	Забезпечте циркуляцію повітря.
	До морозильної камери покладено одночасно занадто багато продуктів.	Не перевищуйте макс. потужності заморожування.  Після усунення неполадки індикатор температури припиняє блимати.
Температура в морозильній камері занадто висока.	Дверцята приладу часто відчинялися.  Отвори для циркуляції повітря закриті.	Не відкривайте зайвий раз приладу.  Усуньте перешкоди.
	Замороження великої кількості свіжих продуктів.	Не перевищуйте макс. потужності заморожування.

Неполадка	Можлива причина	Допомога
Дверцята морозильної камери були тривалий час відчинені; температура не досягається.	Випарник (генератор холоду) в системі NoFrost покритися сильно льодом і не може автоматично розморозитися.	<p>Для розмороження випарника вийміть заморожені продукти з боксами та покладіть, добре закривши, у холодне місце.</p> <p>Вимкніть прилад та відставте від стіни.</p> <p>Дверцята приладу залишіть відкритими.</p> <p>Після прибл. 20 хв. тала вода почне стікати до випарної ванночки на спинці приладу.</p> <p>Малюнок <b>12</b></p> <p>Щоб тала вода не переливалася через край випарної ванночки вберіть її губкою.</p> <p>Якщо тала вода не стікає більш до випарувальної ємності, то випарник розморозився. Прочистіть всередині.</p> <p>Ввімкніть прилад знову.</p>
Внутрішнє освітлення не функціонує.	<p>Освітлення LED дефектне.</p> <p>Прилад був занадто довго відкритий.</p> <p>Освітлення вимикається приблизно через 10 хвилин.</p>	<p>Див. розділ «Освітлення (LED)».</p> <p>Якщо закрити і відкрити прилад, освітлення ввімкнеться знову.</p>
Понижена яскравість освітлення елементів управління.	Якщо приладом деякий час не користувалися, то дисплей панелі управління перемикається в режим економії електроенергії.	Після чергового використання приладу, напр., при відчиненні дверцят, індикатор перемикається знову на звичайне освітлення.
Не світяться індикатори.	Перерва в подачі струму; вимкнувся запобіжник; штепсельна вилка не ввімкнута добре до розетки.	Присяднайте штепсельну вилку до мережі. Перевірити наявність струму та запобіжники.
Прилад не нагнітає холоду, індикація температури і освітлення світяться.	Ввімкнений демонстраційний режим.	<p>Тримайте натиснутою кнопку установки температури малюнок <b>2</b>/4 протягом 10 секунд, поки не зазвучить сигнал підтвердження.</p> <p>Перевірте через деякий час, чи нагнітає Ваш прилад холод.</p>

## Служба сервісу

Найближчу службу сервісу Ви знайдете – телефонній книжці або у списку служб сервісу. Назвіть службі сервісу модель вироу (E-Nr.) та дату випуску (FD) приладу.

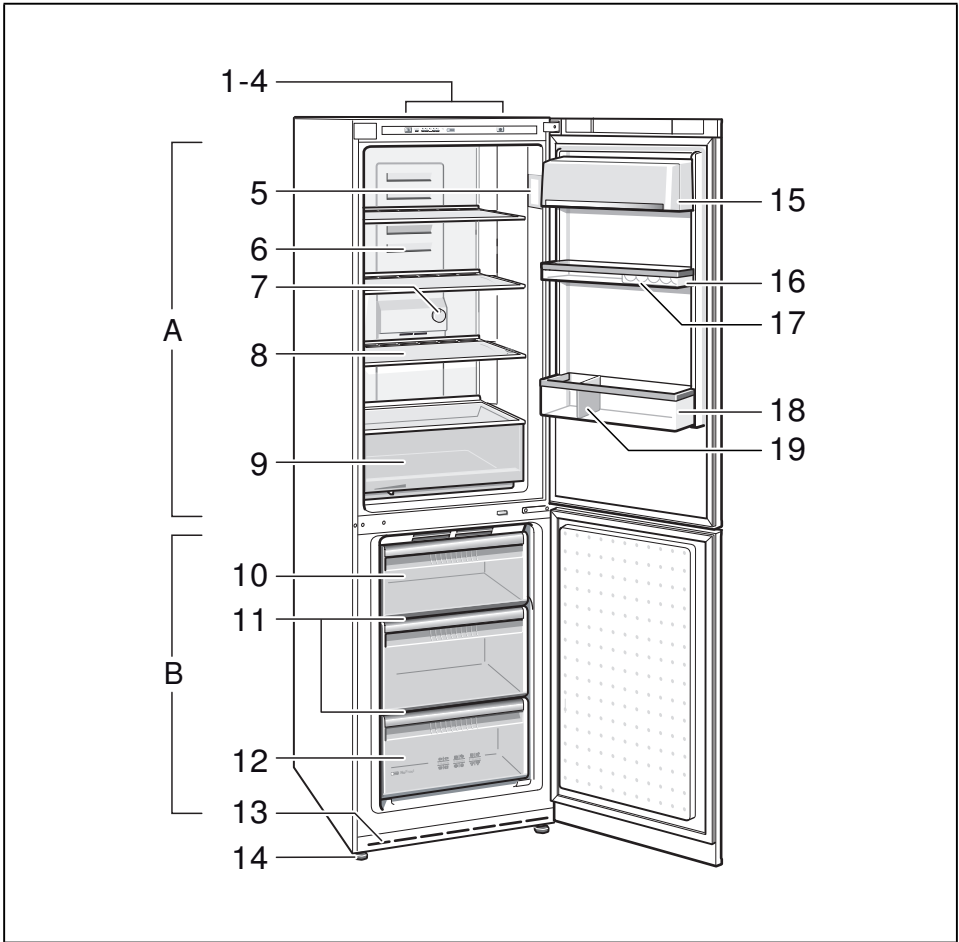
Ці дані Ви знайдете на таблиці з технічними характеристиками.

Малюнок **13**

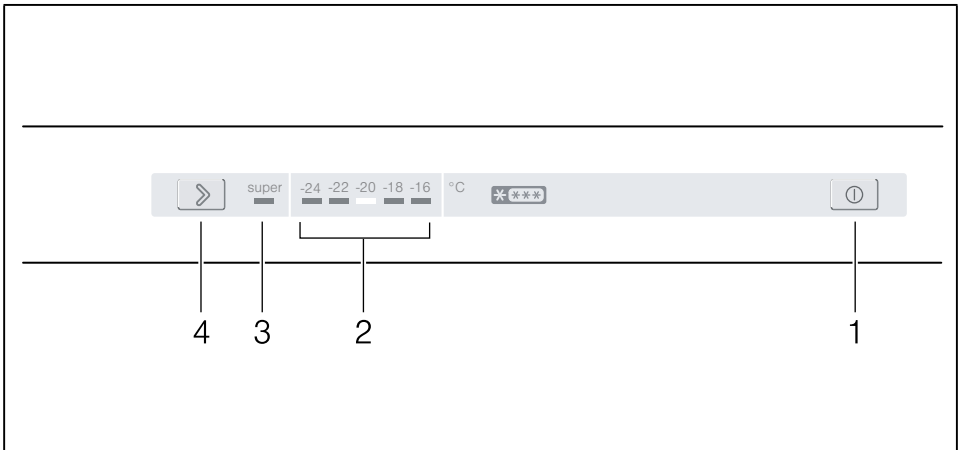
Назвавши модель та дату випуску, Ви зможете уникнути помилкового виклику співробітників служби сервісу. Так Ви заощадите кошти, пов'язані з помилковим викликом.

## Заявка на ремонт та консультація при неполадках

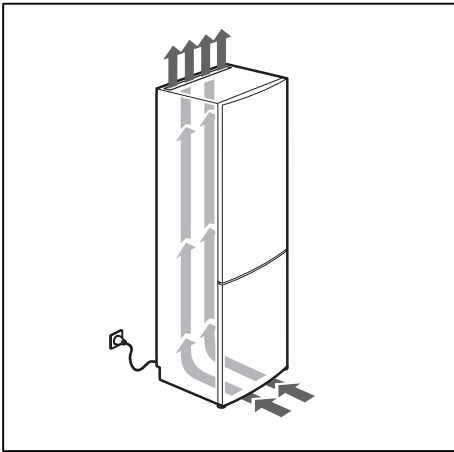
Контактні дані всіх країн Ви знайдете в доданому списку сервісних центрів.



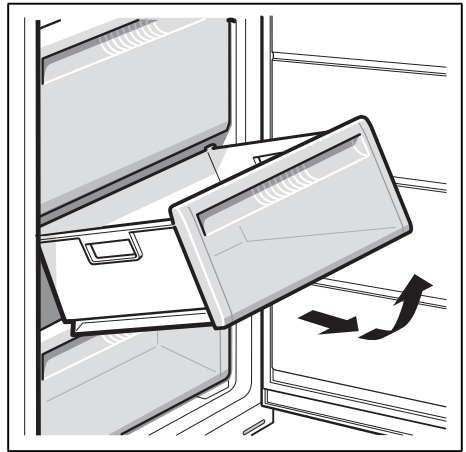
**1**



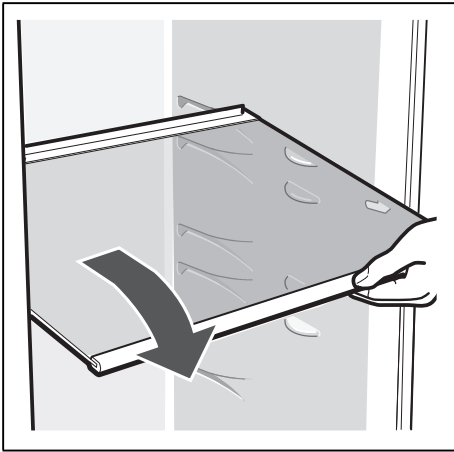
**2**



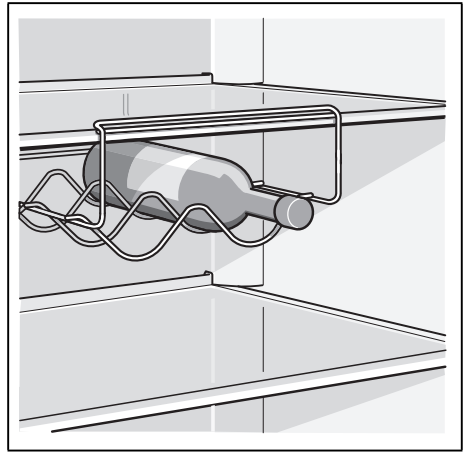
3



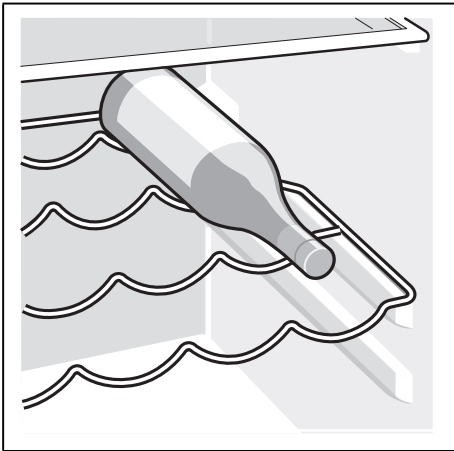
4



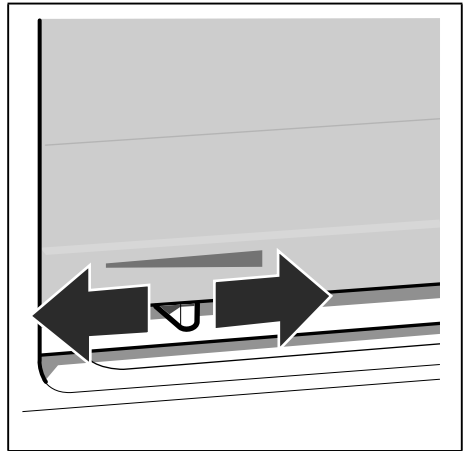
5



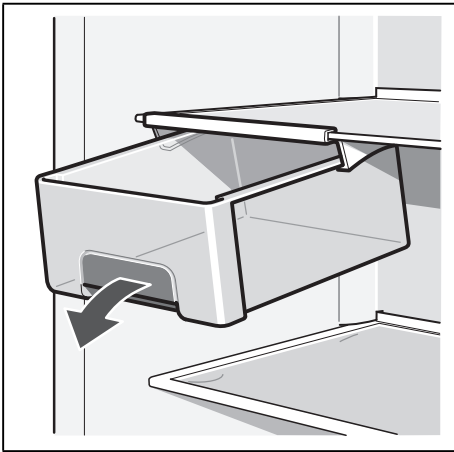
6/A



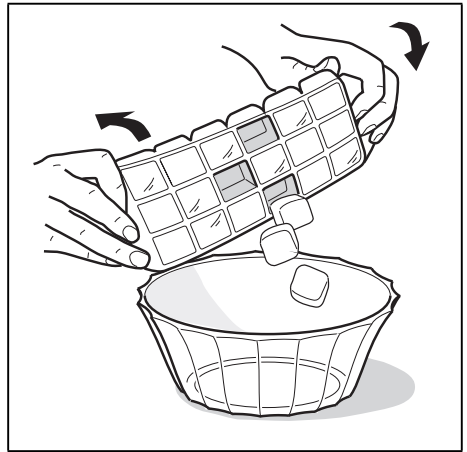
6/B



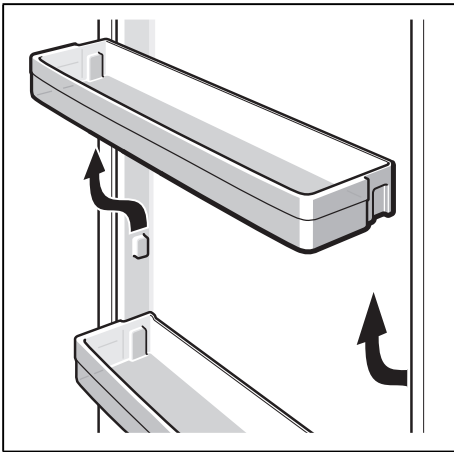
7



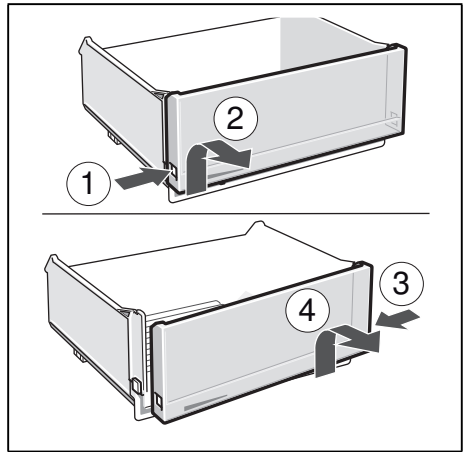
8



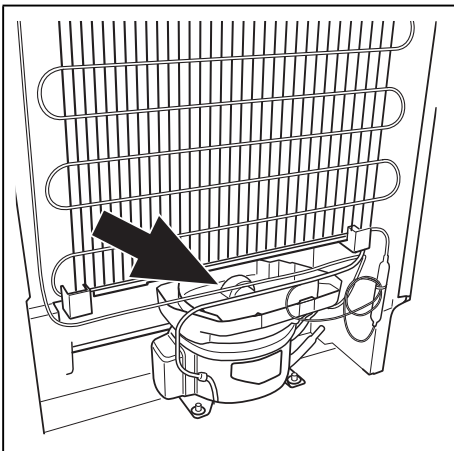
9



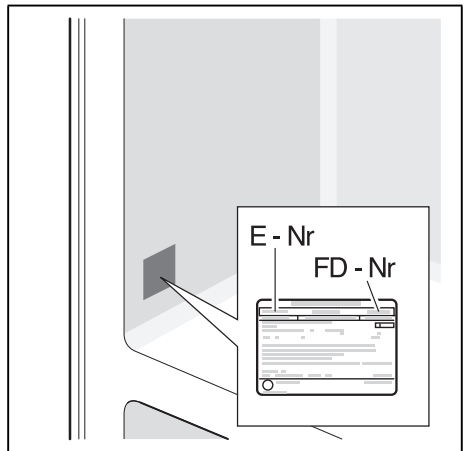
10



11



12



13

**Robert Bosch Hausgeräte GmbH**

Carl-Wery-Straße 34

81739 München, GERMANY

**[www.bosch-home.com](http://www.bosch-home.com)**

**9001007854 (9411)**  
ru, uk